

操作说明书

ZNDT-10A

接地引下线导通测试仪

武汉中能新仪电气有限公司

尊敬的顾客

感谢您使用本公司产品。在您初次使用该仪器前，请您详细地阅读本使用说明书，将可帮助您熟练地使用本仪器。



我们的宗旨是不断地改进和完善公司的产品，因此您所使用的仪器可能与使用说明书有少许的差别。若有改动，我们不一定能通知到您，敬请谅解！如有疑问，请与公司售后服务部联络，我们定会满足您的要求。



由于输入输出端子、测试柱等均有可能带电压，您在插拔测试线、电源插座时，会产生电火花，小心电击，避免触电危险，注意人身安全！



武汉中能新仪器有限公司
Wuhan Zhongneng Instrument Co., Ltd.

◆ 慎重保证

本公司生产的产品，在发货之日起三个月内，如产品出现缺陷，实行包换。一年（包括一年）内如产品出现缺陷，实行免费维修。一年以上如产品出现缺陷，实行有偿终身维修。如有合同约定的除外。

◆ 安全要求

请阅读下列安全注意事项，以免人身伤害，并防止本产品或与其相连接的任何其它产品受到损坏。为了避免可能发生的危险，本产品只可在规定的范围内使用。

只有合格的技术人员才可执行维修。

—防止火灾或人身伤害

使用适当的电源线。只可使用本产品专用、并且符合本产品规格的电源线。

正确地连接和断开。当测试导线与带电端子连接时，请勿随意连接或断开测试导线。

产品接地。本产品除通过电源线接地导线接地外，产品外壳的接地柱必须接地。为了防止电击，接地导体必须与地面相连。在与本产品输入或输出终端连接前，应确保本产品已正确接地。

注意所有终端的额定值。为了防止火灾或电击危险，请注意本产品的所有额定值和标记。在对本产品进行连接之前，请阅读本产品使用说明书，以便进一步了解有关额定值的信息。

请勿在无仪器盖板时操作。如盖板或面板已卸下，请勿操作本产品。

使用适当的保险丝。只可使用符合本产品规定类型和额定值的保险丝。

避免接触裸露电路和带电金属。产品有电时，请勿触摸裸露的接点和部位。

在有可疑的故障时，请勿操作。如怀疑本产品有损坏，请本公司维修人员进行检查，切勿继续操作。

请勿在潮湿环境下操作。

请勿在易爆环境中操作。

保持产品表面清洁和干燥。

一安全术语

警告：警告字句指出可能造成人身伤亡的状况或做法。

小心：小心字句指出可能造成本产品或其它财产损坏的状况或做法。

目 录

一、产品概述	6
二、用途	7
三、性能特点	7
四、技术指标	8
五、面板结构	8
六、工作原理	9
七、操作方法	9
八、故障现象及排除	11
九、注意事项	11
十、装箱清单	12

一、产品概述

接地装置的电气完整性是指接地装置中应该接地各种电气设备之间，接地装置各部分及与各设备之间的电气连接性，即直流电阻值，也称为电气导通性。电力设备的接地引下线与地网的可靠、有效连接是设备安全运行的根本保障。接地引下线是电力设备与地网的连接部分，在电力设备的长时间运行过程中，连接处有可能因受潮等因素影响，出现节点锈蚀、甚至断裂等现象，导致接地引下线与主接地网连接点电阻增大，从而不能满足电力规程的要求，使设备在运行中存在安全隐患，严重时会造成设备失地运行。接地装置的地下接地极及其连接部分也可能出现锈蚀、甚至断裂现象。因此，定期对接地装置进行电气完整性测试是很有必要的。

电力行业标准 DL/T475-2006《接地装置特性参数测量导则》规定电气导通性应选用专门的仪器进行测量，仪器分辨率为 $1\text{m}\Omega$ ，准确度不低于 1.0 级。我公司依据此标准研制的本仪器是一种自动化程度很高的便携式测试仪，专门用于接地装置的电气完整性测试，其各项技术指标均达到或优于相关标准要求。仪器操作简单方便、精度高、测试速度快，复测性好、读数直观，是符合规程要求的理想的专用仪器，大大方便了试验项目的开展，提高了工作效率。

二、用途

本产品适用于电力设备接地引下线与接地网（或相邻设备）之间导通电阻值的测量，同样适用于低阻值电阻的测量。

三、性能特点

（1）电源技术：采用最新电源技术，输出 10A 电流，能长时间连续工作，克服了脉冲式电源瞬间电流的弊端，可以有效的击穿触头氧化膜，得到良好的测试结果。

（2）抗干扰能力强：在严重干扰条件下，液晶屏最后一位数据能稳定在±1 个字范围内，读数稳定，重复性好。

（3）使用寿命长：全部采用高精度电阻，有效的消除环境温度对测量结果的影响，同时军品接插件的使用增强了抗振性能。

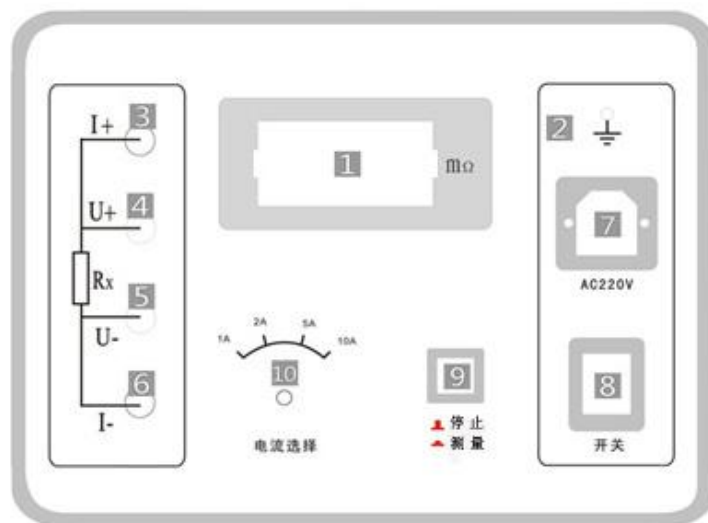
（4）操作简单：只需按下测量键即可得到测量结果。测量结果采用 $3\frac{1}{2}$ LED 显示, 读数直观, 重复性好。

（5）携带方便：采用便携式设计，体积小、重量轻。面板与机箱成一体结构，具有很好的抗震性。

四、技术指标

1. 测量范围：1~1999mΩ
2. 分辨率：1mΩ
3. 测试电流：DC 1A、2A、5A、10A 四个固定电流档位
4. 测量精度：±(0.5%+2d)
5. 测量半径：50米
6. 显示方式：3 1/2 LED 显示
7. 工作方式：连续
8. 工作电源：AC220V±10% 50Hz
9. 工作环境：温度-10℃~40℃ 湿度：≤80%RH
10. 体积：300×270×200 mm³
11. 重量：5kg（不含附件）

五、面板结构

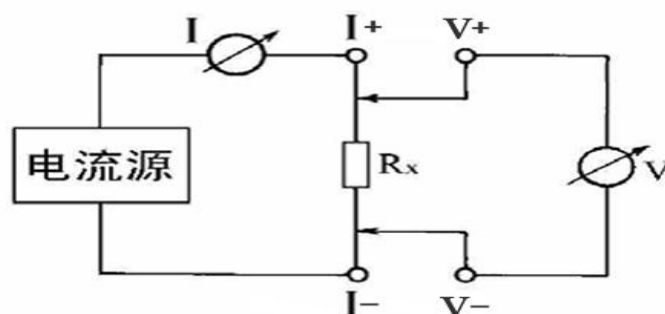


图一 面板布局图

- | | | |
|----------------------|-----------|-----------|
| 1、电阻显示 ($m\Omega$) | 2、接地 | 3、电流输出 I+ |
| 4、测量输入 U+ | 5、测量输入 U- | 6、电流输出 I- |
| 7、220V 电源插座 | 8、电源开关 | 9、停止/测量 |
| 10、电流选择 | | |

六、工作原理

本产品采用电流电压法测试原理，也称四线法测试技术，原理方框图见图二。



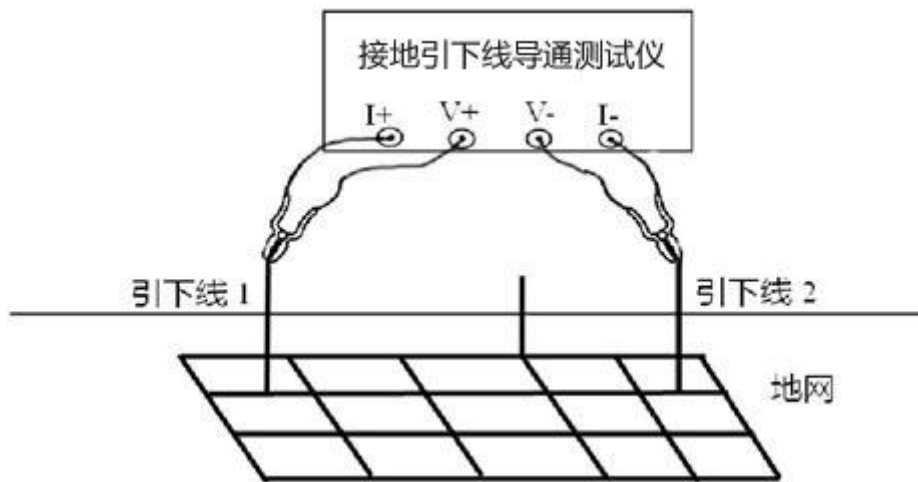
图二 测试原理图

由电流源经“ $I+$ 、 $I-$ ”两端口（也称 I 型口），供给被测电阻 R_x 电流，电流的大小有电流表 I 读出， R_x 两端的电压降“ $V+$ 、 $V-$ ”两端口（也称 V 型口）取出，由电压表 V 读出。通过对 I 、 V 的测量，就可以算出被测电阻的阻值。

由上图可看出，仪器采用的是四端子法测量，因此可消除导线电阻和接触电阻带来的误差。

七、操作方法

1. 按图三接线方法接线。



图三 四端子接线图

仪器附带两根测试线，一根红色 50 米的线在线盘上，在大的叉子接在红色接线柱 I+，小的叉子接在红色接线柱 U+，一根黑色 4 米的线上大的叉子接在黑色接线柱 I-，小的叉子接在黑色接线柱 U-。

2. 先找出与地网联接合格的引下线作为基准点。

3. 使用仪器自配的两根测量线（50 米、4 米）一端插入仪器接线座，带有测试钳的一端夹到基准点和被测点（其中黑色测试线夹在基准点，红色测试线夹在各个被测试点上）。

4. 为了使测出数据的正确性，请尽量处理好被测点的接触面的干净。

5. 接线检查确认无误后，接入 220V 交流电，合上电源开关，仪器进入开机状态。按“测量”键后即开始测试，屏幕中间的显示区显示测量的电阻值即为导通电阻值，单位为 $m\Omega$ 。

测试结果是否正常请参考下表：

导通电阻值	150mΩ	500mΩ	1Ω
状态	良好	异常	严重异常

6. 弹起“测量”键，设备测试结束，关掉电源，将测试线夹收好，放入附件包内。

八、故障现象及排除

故障现象	故障排除
开机后无反应，液晶屏无显示	检查有无交流电源
	检查电源电缆
	检查保险管底座内的保险管是否烧断
测试时电阻值显示明显偏大或显示为1(超量程)	检查被测电阻值是否太大
	检查电压输入线是否接在电流输出线的内侧
	检查电压输出线有没有接好，被测件接头是否被氧化

九、注意事项

1. 使用仪器前请仔细阅读说明书，按照说明书上正确的接线方法接线。
2. 试验时请确认被测设备已断电，并与其它带电设备断开。
3. 仪器在使用中必须可靠的接地。
4. 更换保险管和配件时，请使用与本仪器相同的型号。
5. 仪器不使用时应置于通风、干燥、阴凉、清洁处保存，注意防潮、防腐蚀性的气体。

十、装箱清单

1、仪器主机	1 台
2、测试线（包括 50m 红线和 4m 黑线）	1 套
3、交流三芯电源线	1 根
4、接地线	1 根
5、测试线附件箱	1 个
6、2A 保险管	3 只
7、使用说明书	1 本
8、合格证	1 张
9、出厂检验报告	1 份



武汉中能新仪电气有限公司
Wuhan Zhongneng Xinyi Electric Co., Ltd.

