

操作说明书

SMG3000

三相相位伏安表

武汉中能新仪电气有限公司

尊敬的顾客：

感谢您使用本公司生产的SMG3000手持式三相相位伏安表。在初次使用该仪器前，请您详细地阅读使用说明书，将可帮助您正确使用该仪器。



我们的宗旨是不断地改进和完善公司的产品，因此您所使用的仪器可能与使用说明书有少许差别。若有改动，我们不一定能通知到您，敬请谅解！如有疑问，请与公司售后服务部联络，我们定会满足您的要求。



由于输入输出端子、测试接线柱等均有可能带电，您在插拔测试线、电源插座时，可能产生电火花，小心电击。为避免触电危险，务必遵照说明书操作！

◆ 慎重保证

本公司生产的产品，在发货之日起三个月内，如产品出现缺陷，实行包换。一年（包括一年）内如产品出现缺陷，实行免费维修。一年以上如产品出现缺陷，实行有偿终身维修。

◆ 安全要求

请阅读下列安全注意事项，以免人身伤害，并防止本产品或与其相连接的任何其它产品受到损坏。为了避免可能发生的危险，本产品只可在规定的范围内使用。

只有合格的技术人员才可执行维修。

—防止火灾或人身伤害

使用适当的电源线。只可使用本产品专用、并且符合本产品规格的电源线。

正确地连接和断开。当测试导线与带电端子连接时，请勿随意连接或断开测试导线。

产品接地。本产品除通过电源线接地导线接地外，产品外壳的接地柱必须接地。为了防止电击，接地导体必须与地面相连。在与本产品输入或输出终端连接前，应确保本产品已正确接地。

注意所有终端的额定值。为了防止火灾或电击危险，请注意本产品的所有额定值和标记。在对本产品进行连接之前，请阅读本产品使用说明书，以便进一步了解有关额定值的信息。

• **请勿在无仪器盖板时操作。**如盖板或面板已卸下，请勿操作本产品。

使用适当的保险丝。只可使用符合本产品规定类型和额定值的保险丝。

避免接触裸露电路和带电金属。产品有电时，请勿触摸裸露的接点和部位。

在有可疑的故障时，请勿操作。如怀疑本产品有损坏，请本公司维修人员进行检查，切勿继续操作。

请勿在潮湿环境下操作。

请勿在易爆环境中操作。

保持产品表面清洁和干燥。

一安全术语

警告：警告字句指出可能造成人身伤亡的状况或做法。

小心：小心字句指出可能造成本产品或其它财产损坏的状况或做法。

目 录

一、产品简介	- 6 -
二、功能简介	- 6 -
三、技术参数	- 6 -
四、仪表配件	- 7 -
1、主机	- 7 -
2、 电流钳传感器	- 7 -
3、 电压测量线	- 8 -
五、测量使用说明	- 8 -
1. 开关机说明	- 8 -
2、测量界面说明	- 9 -
六、测量接线	- 11 -
1、单向测量接线方式	- 11 -
2、三相三线接线方法	- 11 -
3、三相四线接法	- 12 -
七、装箱清单	- 13 -

一、产品简介

SMG3000 手持式三相相位伏安表是进行三相电参数测量，可以完成三相的电压、电流、相角、频率、功率、功率因数等电参数的高精度测量。

SMG3000 手持式三相相位伏安表设计上采用高速 Cortex M3 处理器加 24 位高速 ADC 进行电参数的测量计算，完全图形化界面，真彩色显示分辨率 320×240，触摸屏操作人机界面友好，仪器便于携带。

二、功能简介

- 同时测量三相电压和四路电流（包含零线电流）；
- 同时测量三相交流电压相角、电流相角、功角；
- 测量电网频率和相序；
- 自动判别变压器绕组、容性和感性负载；
- 六角图显示，彩色相序分析；
- 有功功率、无功功率、视在功功率、三相功率和和功率因数测量；
- 数据保存和查看功能；
- 数据静态保存功能，最多可保存 50 组数据；
- 3.2 寸 TFT 彩屏显示具有触摸功能；
- 锂电池供电、可充电连续待机大于 20 个小时。

三、技术参数

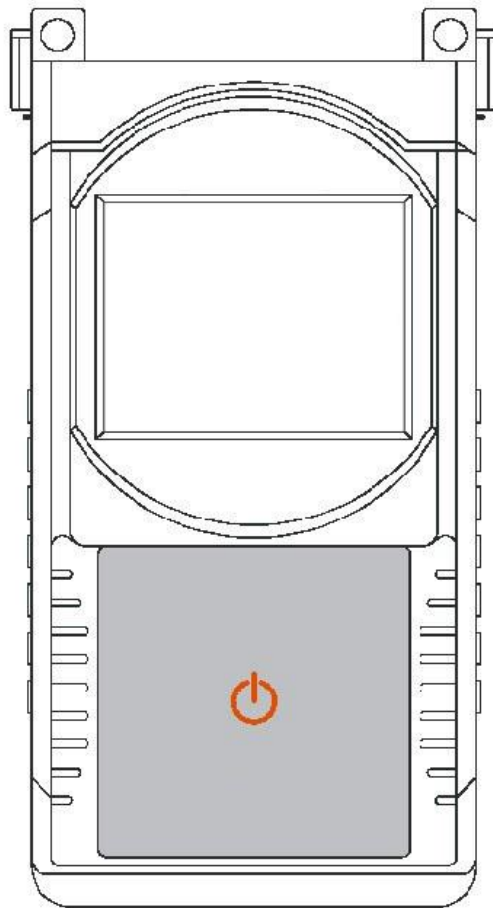
类型	测量范围	单位	误差	分辨率
电压	1~500	V	0.5%×量程	0.01V

电流	0.001~10	A	0.5%×量程	0.0001A
有功功率	0.001~5000	W	0.5%×读数 (PF=1)	0.1W
无功功率	0.001~5000	VAR	0.5%×读数 (PF=0)	0.1VAR
视在功率	0.001~5000	VA	0.5%×读数	0.1VA
频率	45~65	HZ	0.1%×读数	0.01HZ
相位	0~360	°	±2°	0.1°

注：在 1mA-5mA 在 ±3°

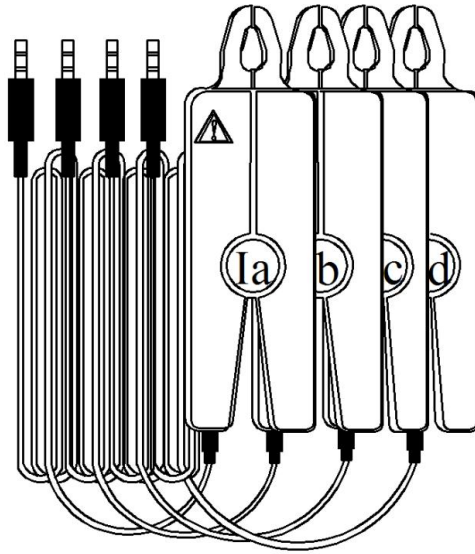
四、仪表配件

1、主机



图一 主机图

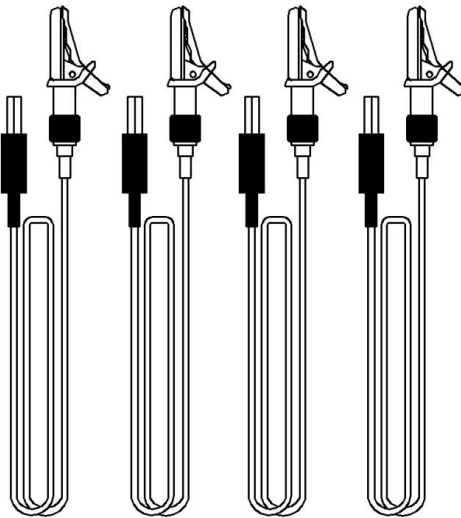
2、电流钳传感器



图二 电流钳传感器

电流测量选用高精度和高稳定度钳形电流传感器，本仪表可接 4 把电流钳传感器。

3、电压测量线



图三 电压测试导线

五、测量使用说明

1. 开关机说明

持续按按键仪器进入如下画面



图四 开机画面

继续按键 3 秒仪器进入真正开机状态，仪表会发出“滴”响声，证明仪表已开机这时放开按键。




2、测量界面说明

开机仪表自动进入测量界面如下：

伏安、相位	功率	向量图	
	A路	B路	C路
电压 (V)	100.00	100.00	100.00
电流 (A)	1.500	1.500	1.500
相位 (°)	0.0	0.0	0.0
cos ψ	1.000	1.000	1.000
频率: 50.00 Hz		零线电流In = 4.500 A	
	A>B	B>C	A>C
电压相位	120.0	120.0	240.0
电流相位	120.0	120.0	240.0
三相四线	HOLD	查看	

图五、伏安相位测量界面

如果测量方式选择三相三线，用触摸笔轻触图标会变成，相同操作可实现单相测量。本仪表具有数据保持和保存功能，轻触图标，图标颜色由灰色变成测量数据静止，下面出现保存图标，轻触保存图标，可以保存数据，数据保存采用循环保存新保存数据会自动删除最早保存的那组数据，查

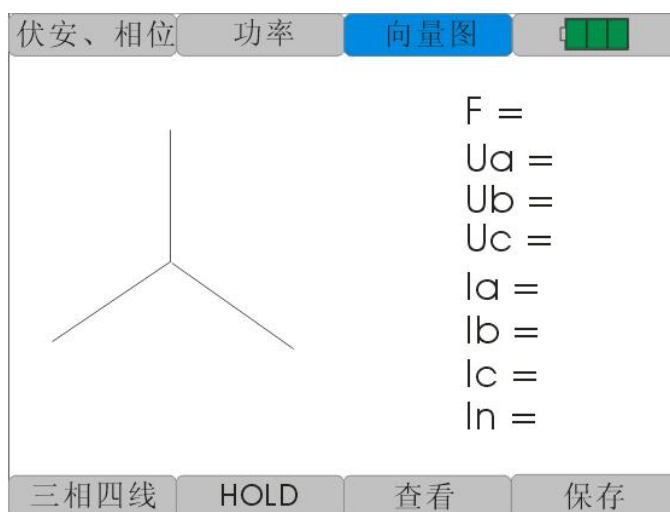
看功能可以查看保存数据紫色图标会用 R** (**代表 01、02...10)，
 通过上一页图标  和下一页图标  翻看数据。上述功
 能在功率测量界面同样有效。请按图标 

图标变成蓝色如下图进入功率测量界面，保存数据时伏安相位测
 量数据同样被保存。

伏安、相位	功率	向量图	
	有功功率	无功功率	视在功率
A相			
B相			
C相			
三项和			
频率:	Hz	注：有功功率单位W 无功功率单位VAR 视在功率单位W	
三相四线	HOLD	查看	保存

图六 功率测量界面

轻触向量图图标进入六角向量图测量界面，六角图按颜色画出电
 压和电流的矢量图（A相电压和电流为黄色、B相电压和电流为绿色、
 C相电压和电流为红色）。



图七 六角向量图界面

判断相序：

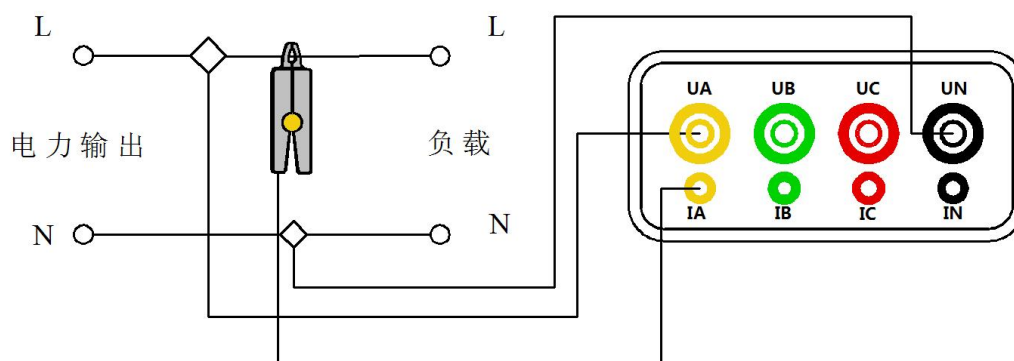
如果电压相序正确，电压数值前显示绿色标志，若错误，则为红色标志。

如果电流相序正确，电流数值前显示绿色标志，若错误，则为红色标志。

六、测量接线

1、单向测量接线方式

如下图：

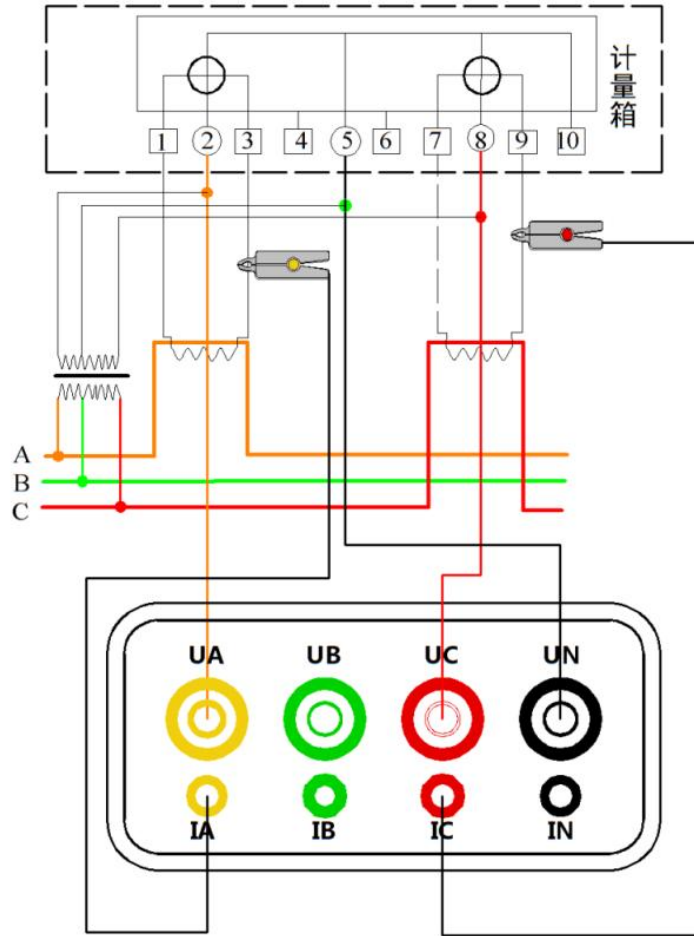


图八 单相电接线方式

单相电测量将火线接到仪表的 UA 相，零线接到 UN。电流钳传感器钳到火线上接入 IA 插孔。

2、三相三线接线方法

如下图：



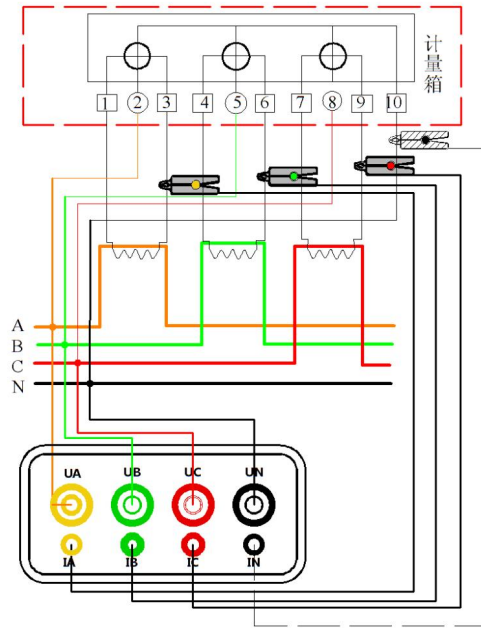
图九 三相三线接线示意图

电压线的连接：使用专用电压测试线（黄、红、黑三组），一端依次插入本仪器的 UA、UC、UN 相插孔，另一端分别接入被测线路的 A 相、C 相、B 相。注意：黄色线接 UA 插孔，黑色线接 UN 插孔、红色线接 UC 插孔。

电流线的连接：再将 IA、IC 钳插入本仪器 IA、IC 插孔中，再将另一端分别卡入被测电流回路。

3、三相四线接法

如下图：



图十 三相四线接线示意图

电压线的连接：使用专用电压测试线（黄、绿、红、黑四组），一端依次插入本仪器的 UA、UB、UC、UN 相插孔中，另一端再接入被测线路的 A 相、B 相、C 相、零线。

电流线的连接：将 IA、IB、IC 钳表插入本仪器 IA、IB、IC 插孔中，再将另一端分别卡入被测电流回路。

七、装箱清单

1、主表	1 只
2、电流钳	3 只
3、充电器	1 只
4、鳄鱼夹	4 只
5、导线	4 条
6、触摸笔	1 只
7、说明书合格证	1 分
8、手提箱	1 只

更多相关信息来源：<http://www.whhnlc.com/home/96>