

操作说明书

ZNXY-20A

直流电阻测试仪

武汉中能新仪电气有限公司

目 录

一、概述	2
二、安全措施	2
三、性能特点	2
四、技术指标	3
五、系统介绍:	3
六、测试与操作方法	5
七、注意事项	12
八、仪器成套性	13
九、售后服务	13



武汉中能新仪电气有限公司
Wuhan Zhongneng Xinyi Electric Co., Ltd.

一、概述

直流电阻的测量是变压器、互感器、电抗器、电磁操作机构等感性线圈制造中半成品、成品出厂试验、安装、交接试验及电力部门预防性试验的必测项目，能有效发现感性线圈的选材、焊接、连接部位松动、缺股、断线等制造缺陷和运行后存在的隐患。为了满足感性线圈直流电阻快速测量的需要，我公司利用自身技术优势研制了直流电阻测试仪。该仪器采用全新电源技术，具有体积小、重量轻、测试量程宽、抗干扰能力强、保护功能完善、大屏彩色液晶显示等特点。整机由单片机控制，自动完成自检、数据处理，具有自动放电和放电指示功能。仪器测试精度高，操作简便，可实现直阻的快速测量。

二、安全措施

- 1、使用本仪器前一定要认真阅读本手册。
- 2、本仪器户内外均可使用，但应避开雨淋、腐蚀气体等场所使用。仪器应避免剧烈振动。
- 3、对仪器的维修、护理和调整应由专业人员进行。
- 4、测试完毕后一定要等放电报警声停止后再关闭电源，拆除测试线。
- 5、测量无载调压变压器，一定要等放电指示报警音停止后再切换档位。
- 6、测试过程中，禁止移动测试夹和关断供电线路。

三、性能特点

- 1、仪器提供 6 档输出电流选择，最大电流为 20A，最小电流 $<5\text{mA}$ ，适合更多类型变压器和互感器的直流电阻的测量。
- 2、仪器测量范围比较宽(从 $100\mu\Omega$ 到 $100\text{K}\Omega$)。
- 3、响应速度更快，可在测量状态直接转换有载分接开关，仪器自动刷新数据。
- 4、仪器具有音响放电报警功能，放电指示清晰，减少误操作。
- 5、保护功能完善，能可靠保护反电势对仪器的冲击，性能更可靠。
- 6、仪器采用 7 寸彩色液晶屏，界面显示清晰美观，并可实时打印输出结果。
- 7、仪器可设置为中文、英文两版操作界面，可根据客户需求配置。
- 8、具有 RS485 通讯接口，可以将测试数据传输到后台。

- 9、本机存储容量大，最多可以存储 500 条测试记录。
- 10、具有 USB 接口，可以将测试数据转存到 U 盘。
- 11、参数设置更加完善，可以设置变压器的测试绕组、分接位置、测试相别、试品温度、折算温度等。
- 12、本仪器采用工业塑壳机箱，便于携带，提高使用寿命。

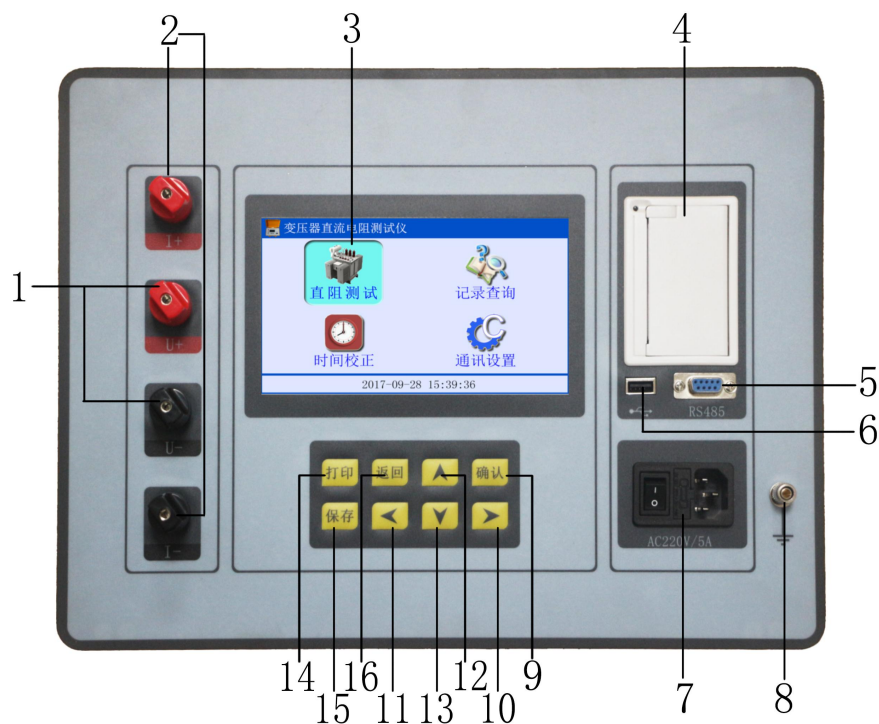
四、技术指标

- 1、输出电流：20A、10A、5A、2A、100mA、<5mA 六档测试。
- 2、量程：

100 $\mu\Omega$ ~ 1 Ω	(20A)
500 $\mu\Omega$ ~ 2 Ω	(10A)
1m Ω ~ 4 Ω	(5A)
5m Ω ~ 10 Ω	(2A)
100m Ω ~ 200 Ω	(100mA)
200 Ω ~ 100k Ω	(<5mA)
- 3、准确度：0.2% \pm 2 $\mu\Omega$
- 4、分辨率：0.1 $\mu\Omega$
- 5、工作温度：0 ~ 40 $^{\circ}\text{C}$
- 6、环境湿度： \leq 90%RH，无结露
- 7、海拔高度： \leq 1000 米
- 8、工作电源：AC220V \pm 10% , 50HZ \pm 1HZ
- 9、外形尺寸：400mm*340mm*195mm
- 10、重量：8.6kg

五、系统介绍：

仪器面板如下图所示：



图一

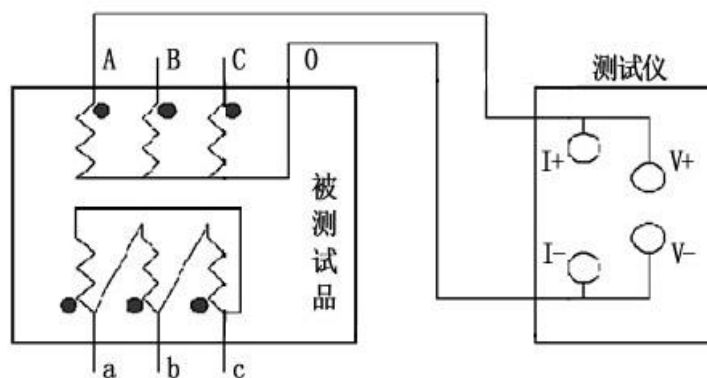
- 1、 **U+、U-:** 电压输入端子，红色是正极，黑色是负极；
- 2、 **I+、I-:** 电流输出/输入端子，红色是正极，黑色是负极；
- 3、 **液晶:** 7寸彩色液晶显示，显示菜单、电流和电阻值等；
- 4、 **打印机:** 微型打印机，实时打印测试结果；
- 5、 **RS485:** 仪器与上位机的通讯接口。
- 6、 **USB 端口:** 仪器与 U 盘的接口。
- 7、 **三合一电源座:** 仪器电源控制开关。当接入三芯电源线，将电源座左侧开关按钮拨到开（“**I**”）的位置仪器即开机。
- 8、 **接地柱:** 为整机外壳接地用，属保护地。
- 9、 **确认键:** 在主界面中光标在任意菜单上，按此键即可进入相应的子菜单；例如光标选中直阻测试菜单，按此键即可进入直阻测试电流选择界面。
- 10、 **▶:** 右循环方向键，各项主菜单及所属功能选项间光标的右循环移动。
- 11、 **◀:** 左循环方向键，各项主菜单及所属功能选项间光标的左循环移动。
- 12、 **▲:** 上循环方向键，各项主菜单及各个功能选项的向上循环翻动。
- 13、 **▼:** 下循环方向键，各项主菜单及各个功能选项的向下循环翻动。

- 14、 **打印键**：测试结束后按此键可打印测量结果。
- 15、 **保存键**：在测试结束后按此键可保存当前测试记录。
- 16、 **返回键**：测量结束或参数设置完成后按此键可以回到上一级菜单。

六、测试与操作方法

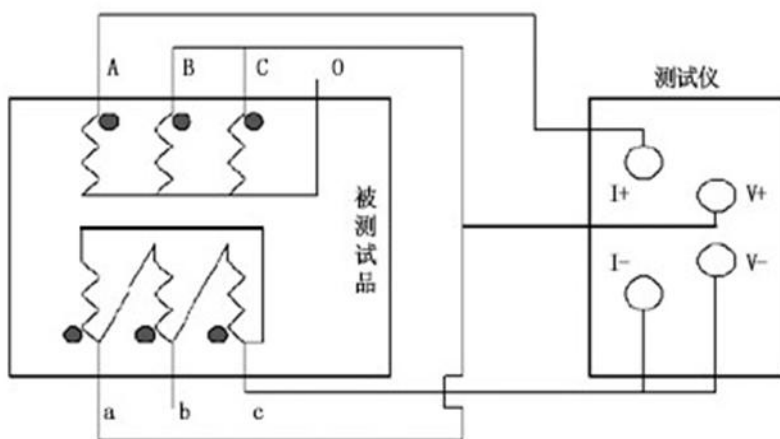
1、**测试接线**：将被测试品通过专用测试线与本机接线柱连接，连接牢固，同时把地线接好。

A： 单相测量法，见下图

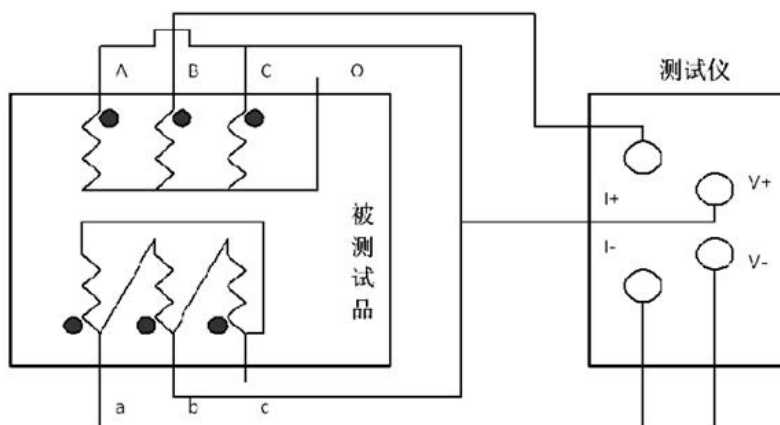


图二

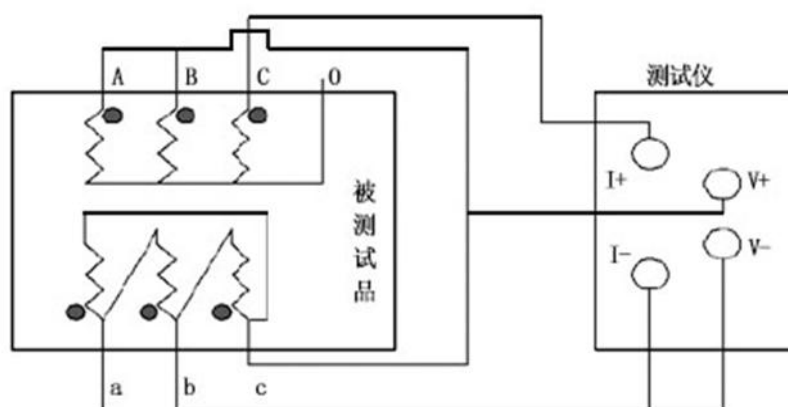
B、助磁法接线见图三~五（适用于 $Y_{(N)}$ -d-11 联接组别）。



图三



图四



图五

对于大容量的变压器的低压侧测量时，如果在既有的情况下，直流电阻测试仪的最大电流比较小，或者为了加快测量速度，可选择助磁法测量。下图中，图三、图四、图五分别为测量低压 R_{ac} 、 R_{ba} 、 R_{cb} 的接线方法。

2、操作方法

(1) **开机测试：**接入交流 220V 电源线，打开电源开关，仪器显示“变压器直流电阻测试仪”，几秒钟以后进入主界面，显示如下图：



图六

按▲ / ▼ / ◀ / ▶ 键可以将光标在各个主菜单之间循环滚动。

(2) **测试电流选择**：将光标移动到“直阻测试”主菜单，然后按**确认**键进入电流选择界面，如下图所示：



图七

根据被测试品选择对应的测试电流档，按▲ / ▼ 键选择测试电流档位。

(3) **直阻测试**：测试电流选好以后，按**确认**键开始测试，进入直阻测试界面。液晶显示“充电中”，如下图所示：



图八

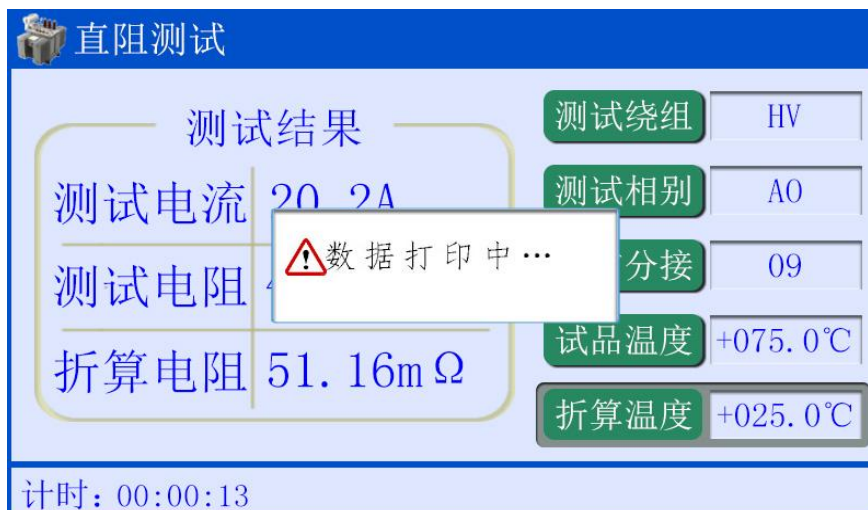
等待测试电流稳定过程中，可以设置测试参数。按◀ / ▶键在**测试绕组**、**测试相别**、**当前分接**、**试品温度**和**折算温度**各参数之间循环选中，当光标选中某一参数时，按▲ / ▼键修改该项的参数值。

待测试电流值稳定后，仪器自动计算并显示试品当前温度下的测试电阻值，并且同时显示折算温度下的折算电阻值。显示如下：



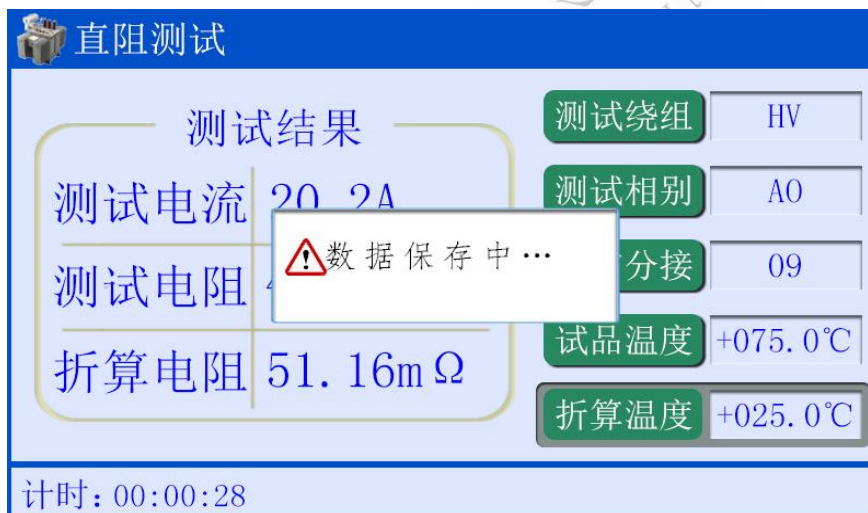
图九

测试完成后如果需要打印测试数据，按仪器面板上的**打印**键即可打印测试数据，如下图所示：



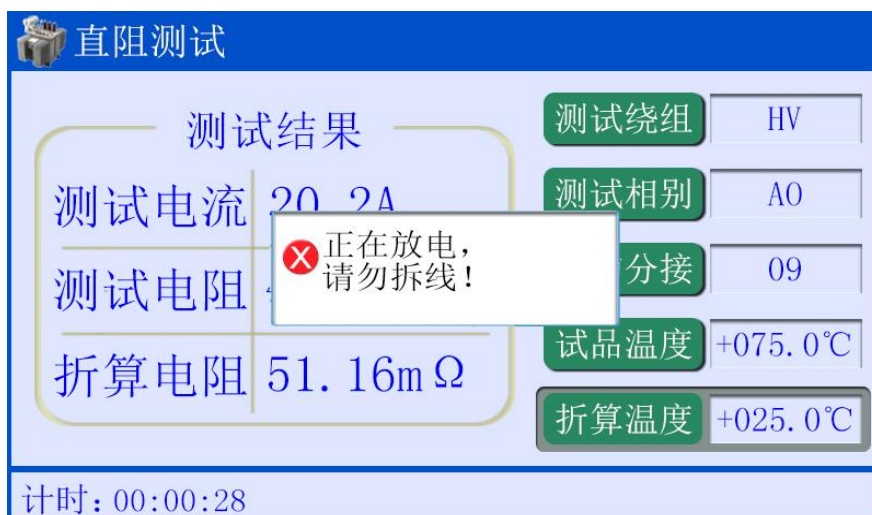
图十

测试完成后需要存储当前数据，按仪器面板上的**保存**键即可。如下图所示：



图十一

测试完毕后，按**返回**键，仪器测试电流断开，同时放电，液晶显示界面有正在放电提示，同时有音响报警。如下图所示：



图十二

放电完毕，液晶回到主界面菜单。

注意：测试有载调压变压器或其它感性负载时，请一定要等到放电报警音结束后，再重新接线进行下次测量，或关断电源拆下测试线！

(4) **记录查询：**开机主菜单界面（图六），将选择光标移动到**记录查询**菜单，按**确定**键，进入测试记录界面分为“无测试记录”和“有测试记录”两种情况。

无测试数据时显示如图十三：



图十三

有测试数据时显示如图十四：

按▲ / ▼ 键光标在**删除记录**、**全部删除**、**记录导出**之间循环选中。

按◀/▶键可以逐条浏览测试记录。



图十四

记录导出：光标移到记录导出选项，仪器插上 U 盘（液晶显示器右下角出现 U 盘图标），按**确定**键可以将当前存储的数据导出到 U 盘内。

删除记录：光标移到删除记录选项，按**确定**键，删除当前单条记录。

全部删除：光标移到全部删除选项，按**确定**键，出现全部删除提示框，然后再按**确定**键可以将本机存储的所有数据一次性全部删除，完成后显示无测试记录图十三。

操作完成，按**返回**键退出记录查询菜单，返回到主菜单。

(5) **时间校正：**开机主菜单界面（图六），将选择光标移到**时间校正**菜单，按**确定**键，进入时间校正子菜单，显示如下图：



图十五

在**时间校正**界面下按◀ / ▶键光标在年、月、日、时、分、秒各选项间循环滚动，光标选中某一选项，按▲ / ▼键修改选项的数值，时间校正完毕后，按**返回**键退出时间设置。

(6) **通讯设置**：开机主菜单界面（图六），将选择光标移到**通讯设置**菜单，按**确定**键，则进入**通讯设置**子菜单，显示如下图：



图十六

按▲ / ▼键光标在波特率值和通讯地址选项间循环选中，当选中某一参数值后，按◀ / ▶键修改该参数值，按**返回**键返回上一级菜单。

七、注意事项

1、在测量无载调压变压器倒分接线前一定要等放电结束后，报警声停止，方可切换分接点。

2、拆线前，一定要等放电结束后，报警声停止，关断电源后，再进行拆线。

3、选择电流时要参考技术指标栏内量程，不要超过量程和欠量程使用。超量程使用时，由于电流达不到预设值，即使强行继续测试结果稳定性太差。欠量程时，电流太小，对于大容量变压器数据不稳定。当出现此两种状态时要确认量程，选择合适的量程进行测试。

八、仪器成套性

名称	数量
直流电阻测试仪主机	一台
电源线	一条
专用测试线	一套
保险管	两个
标准电阻	一个
打印纸	两卷
接地线	一条
使用说明书	一份
合格证/保修卡	一份
装箱单	一份

九、售后服务

仪器自购买之日起一个月内，属产品质量问题免费换新；一年之内，仪器使用过程中出现故障或问题免费维修。本公司对整机提供终身保修和技术服务。如发现仪器有不正常情况或故障请与本公司及时联系，以便为您安排最便捷的处理方案。



武汉中能欣通电气有限公司
Wuhan Zhongneng Xitong Electric Co., Ltd.