

操作说明书

ZNHL-200P

高精度回路电阻测试仪

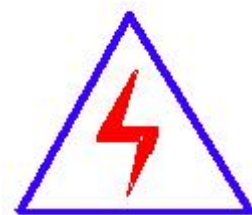
武汉中能新仪电气有限公司

尊敬的顾客

感谢您使用本公司生产的产品。在初次使用仪器前，请您详细阅读使用说明书，帮助您正确使用该仪器。



我们的宗旨是不断地改进和完善公司的产品，因此您所使用的仪器可能与使用说明书有少许差别。若有改动，我们不一定能通知到您，敬请谅解！如有疑问，请与公司售后服务部联络，我们定会满足您的要求。



由于输入输出端子、测试接线柱等均可能带电，您在插拔测试线、电源插座时，可能产生电火花，小心电击。为避免触电危险，务必遵照说明书操作！



武汉中德新电气有限公司
Wuhan Zhongneixin Electric Co., Ltd.

◆ 慎重保证

本公司生产的产品,自发货之日起三个月内,产品出现缺陷,实行包换。一年(包括一年)内产品出现缺陷,实行免费维修。一年以上产品出现缺陷,实行有偿终身维修。如有合同约定的除外。

◆ 安全要求

请阅读下列安全注意事项,以免人身伤害,并防止本产品或与其相连接的任何其它产品受到损坏。为了避免可能发生的危险,本产品只可在规定的范围内使用。

◆ 安全注意事项

使用正确的电源线:只可使用本产品专用、并且符合本产品规格的电源线。

正确地连接和断开:当测试导线与带电端子连接时,不许随意连接或断开测试导线。

产品接地:本产品除通过电源线接地端接地外,产品外壳的接地柱必须接地。为了防止电击,接地导体必须与地面相连。在与本产品输入或输出终端连接前,应确保本产品已正确接地。

注意所有终端额定值:为防止火灾或电击危险,请注意本产品的所有额定值和标记。在对本产品进行连接之前,请阅读本产品使用说明书,以便进一步了解有关额定值信息。

请勿在无仪器盖板时操作:如盖板或面板已卸下,严禁操作本产品。

使用正确的保险丝:只可使用符合本产品规定类型和额定值的保险丝。

严禁接触裸露电路和带电金属：产品有电时，严禁触摸裸露接点和带电金属。

故障报修：如怀疑本产品有损坏，请本公司维修人员进行检查，切勿继续操作。

只有经本公司培训的合格技术人员才可执行维修。

严禁在潮湿环境下操作。

严禁在易爆环境中操作。

保持产品表面清洁和干燥。

◆ 安全术语

警告：警告字句指出可能造成人身伤亡的状况或做法。

小心：小心字句指出可能造成本产品或其它财产损坏的状况或做法。



武汉中能新亿电气有限公司
Wuhan Zhongneng Xinyi Electric Co., Ltd.

目 录

一、产品概述	6
二、设计用途	6
三、执行标准	7
四、性能特点	7
五、技术指标	8
六、 面板结构	9
七、工作原理	10
八、操作方法	11
九、上位机软件	14
十、微型打印机操作说明	19
十一、故障现象及排除	21
十二、注意事项	22
十三、装箱清单	22
附录一：接触（回路）电阻基本知识	24
附录二：断路器导电接触（回路）电阻标准参考值	25

一、产品概述

目前，电力系统中普遍采用常规的 QJ44 型双臂直流电桥测量接触电阻，而这类电桥的测试电流仅 mA 级，难以发现回路导体截面积减少的缺陷。在测量高压开关导电回路接触电阻时，由于受触头之间油膜和氧化层的影响，测量值偏大若干倍，无法真实的反映接触电阻值。为此，最新电力部标准 DL/T845.4—2004 《电阻测量装置通用技术条件：回路电阻测试仪》和新版检定规程 JJG1052-2009 《回路电阻测试仪、直阻仪检定规程》作出对测量（隔离）开关、断路器等接触电阻的测量电流不小于直流 100A，最小电流维持时间不低于 60S 的规定，确保试验结果准确。

本仪器操作面板采用人体工学设计，符合操作习惯，采用高频开关电源和数字电路技术，适用于开关控制设备回路电阻的测量。测试电流采用国家标准推荐的直流 100A 和 200A。可在直流 100A 和 200A 的情况下直接测得回路电阻，测试结果用大屏幕液晶 LCD 显示，并有数据存储、输出打印、时间设置等功能，另有 50A 档位供用户选择；是国内唯一能达到 $0.01 \mu \Omega$ 分辨率且十分稳定的接触电阻测试仪，性能超过进口大电流微欧计。符合电力、供电部门现场高压开关维修和高压开关厂回路电阻测试的要求。

二、设计用途

适用于高低压开关接触（回路）电阻、电缆线路直流电阻值的高精度测量，同样适用于其它需要大电流、微电阻测量的场合。

三、执行标准

序号	标准名称
1	DL/T845.4—2004 电阻测量装置通用技术条件：回路电阻测试仪
2	DL/T596—1996 电力设备预防性试验规程
3	SD301—88 交流 500kV 电气设备交接和预防性试验规程
4	JJG1052—2009 回路电阻测试仪、直阻仪检定规程
5	DL/T967—2005 回路电阻测试仪与直流电阻快速测试仪检定规程

四、性能特点

1. **大电流：**采用最新开关电源技术，能长时间连续输出大电流，克服了脉冲式电源瞬间电流的弊端，可以有效的击穿开关触头氧化膜，得到良好的测试结果。

2. **高稳定性：**在严重干扰条件下，液晶屏最后一位数据能稳定在±1 个字范围内，读数稳定，重复性好。

3. **高精度：**采用双路高速 16 位 $\Sigma - \Delta$ AD 采样，最新数字信号处理技术，最高分辨力达到 $0.01 \mu \Omega$ ，是目前国内唯一能达到 $0.01 \mu \Omega$ 分辨力且十分稳定的接触电阻测试仪，性能超过了进口大电流微欧计。

4. **智能化：**进口高性能 CPU，测量时系统根据信号大小自动切换量程，确保测试准确度。过温保护电路能够在仪器超过设定温度时自动停止输出电流，确保仪器安全使用。

5. 高品质：关键部件全部采用进口元件，通过巧妙设计的温度补偿电路有效的消除环境温度对测量结果的影响，军品接插件的使用增强了抗振性能。

6. 功能强大：电流 50A、100A、150A、200A 中自由选择，测试时间在快速、10 秒、30 秒、60 秒，任意选择，远远超过其他同类仪器的性能。

7. 人机界面友好：触摸屏控制，方便快捷，自主设置仪器日期、时间，实时保存测量数据，即时打印测量结果。

8. USB 转存：通过 USB 接口将测量数据转存到 U 盘，结合上位机软件对测量数据进一步分析处理。

9. 使用方便：体积小、重量轻，便于携带。

五、技术指标

1、 测量范围： 50A 0~10mΩ

100A 0~5mΩ

150A 0~3.333mΩ

200A 0~2.500mΩ

2、 分辨力： 0~99.99 μΩ 0.01 μΩ

100.0~10000.0 μΩ 0.1 μΩ

3、 测试流： DC50A、100A、150A、200A 四档固定输出

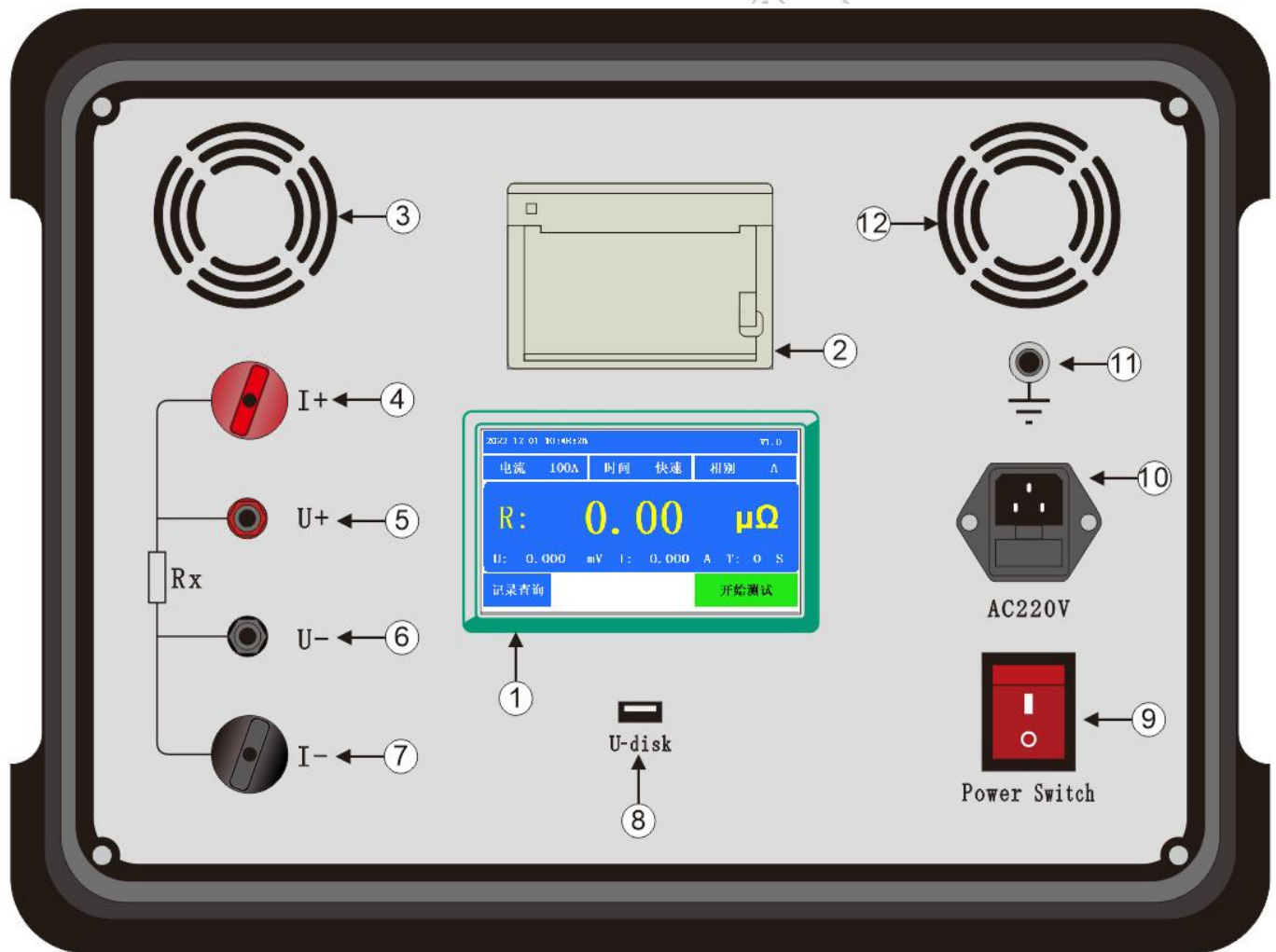
4、 测量精度： ±(0.5% rd+2d)

5、 工作时间可选： 快速、10 秒、30 秒、60 秒

6、 显示方式： 4 寸触摸屏

- 7、通信方式：U 盘转存
- 8、工作电源：AC220V±10% 50Hz
- 9、整机功率：1000W
- 10、最大存储记录：200 条
- 11、工作环境：温度-10℃~40℃ 湿度≤80 %RH
- 12、体 积：390×300×200 mm³
- 13、质 量：7kg（不含附件）

六、面板结构



面板结构图

1、触摸屏

2、打印机

3、风扇出风口

- | | | |
|-----------|-----------|-----------|
| 4、电流输出 I+ | 5、测量输入 U+ | 6、测量输入 U- |
| 7、电流输出 I- | 8、USB 接口 | 9、电源开关 |
| 10、电源插座 | 11、接地柱 | 12、通风孔 |

七、工作原理

本仪器采用电流电压法测试原理，也称四线法测试技术，原理方框图见图 2。

图 2 测试原理图

电流源输出恒定电流流过标准电阻 R_0 和待测电阻 R_x 。采样标准电阻 R_0 上的电压信号 U_0 ，经滤波放大处理后送入 AD 转换为数字量，进而计算出电流值 I ，见公式 (1)。同样，采样待测电阻 R_x 上的电压信号 U_x ，经滤波、多级放大处理后送入 AD 转换为数字量，通过公式 (2) 计算出电阻值 R_x 。

$$I = \frac{U_0}{R_0} \quad (1)$$

$$R_x = \frac{U_x}{I} \quad (2)$$

八、操作方法

1、液晶显示说明

本仪器采用 480×272 高分辨率触摸显示屏，即使在强烈日光下也能清晰显示。参数设置及试验结果均显示在 LCD 屏上。全汉字操作界面，图形清晰，美观，易于操作。

2、正确接线

按图 3 所示接线方法正确接线。

图 3 四端子接线图

注意：①仪器面板与测试线的连接处应扭紧，不得有松动现象。

②按照四端子法接线，即电流线夹在被试品的外侧，电压线夹在被试品的内侧，电流与电压必须同极性。

3、开机

确认测试线接线无误后，接入 220V 交流电源，合上电源开关，仪器进入开机状态。

4、主界面

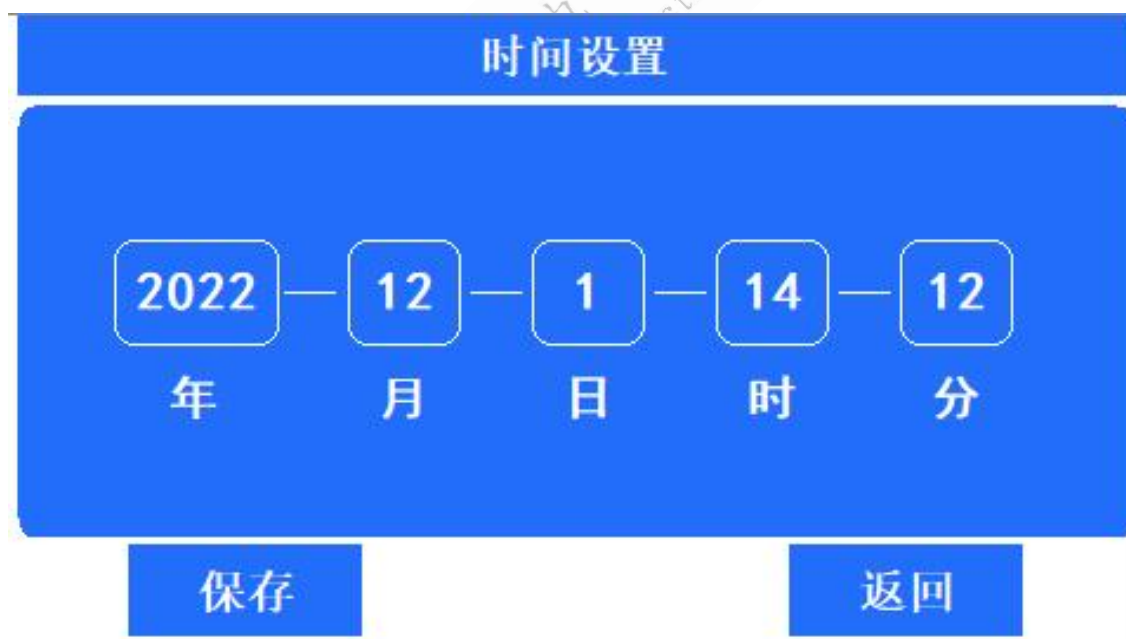
打开电源开关，系统进入主界面。



5、测试菜单界

在主界面中

点击左上角日期时间：可以自由设置系统时间。



点击“电流”：出现 50A、100A、150A、200A 按钮可选择。



点击“时间”：出现快速、10S、30S、60S 按钮可选择。

点击“相别”：出现 A、B、C 按钮可选择。

点击“开始测试”：仪器开始输出电流，达到设定的时间自动停止并出现保存与打印按钮。

注意：此时电流线上有大电流流过，切不可将电流线强行拔掉，否则可能对操作人员和仪器造成伤害。



若测量值超出测量范围，液晶屏显示“超出测量范围”，若电流线未接或者信号输入线接反则显示“接线错误”。

2022-12-01 14:34:00 V1.0

电流	100A	时间	10S	相别	A
----	------	----	-----	----	---

R: 75.09 $\mu\Omega$

U: 7.491 mV I: 99.855 A T: 10 S

记录查询	保存	打印	开始测试
------	----	----	------

点击“保存”：保存测试数据。

点击“打印”：直接打印出测试数据。

点击“记录查询”：可查询历史记录，打印或转存到U盘。

记录查询

编号	相别	电阻值	测试时间
A001	A	75.07 $\mu\Omega$	2022-12-01 14:34:54

	打开文件		
	USB转存		
	删除记录		
上一页	1 / 1	下一页	返回

点击“打开文件”：先选中所需要打开的行再点击打开文件可以打开测试记录。

测试记录	
测试电阻:	75.07 $\mu\Omega$
测试电流:	99.892A
测试时间:	10S
测试编号:	A001
被测相别:	A
2022-12-01 14:34:54	

打印 返回

测量完毕，断开电源开关，将测试线夹收好，放入附件包内。

九、上位机软件

1、软件功能简介

此配套工具软件可导入通过仪器转存到 U 盘的测量数据，供试验人员对测量数据做进一步分析处理。

2、软件特点

- 本软件为绿色软件，无需安装便可使用
- 支持所有的 Windows 系列操作系统

3、运行环境

硬件设备要求：

建议使用赛扬 533 及以上 CPU，512MB 及以上内存、1GB 及以上可用硬盘空间。

支持软件：

Win98、Win2000、XP、Win2003、Vista、Win7、Win8 等

Windows 系列操作系统；

Microsoft Office 2000 及以上版本（必须包含 Excel）。

4、随机 U 盘文件介绍

打开随机配置的 U 盘，将 U 盘内的文件夹拷贝到本地计算机中，打开文件目录如图 23 所示。

CONFIG	2022/12/29 8:06	配置设置	1 KB
HLTEST	2022/12/28 17:14	应用程序	1,444 KB
model_ch	2022/12/27 17:19	Microsoft Word ...	34 KB
model_en	2022/12/28 15:39	Microsoft Word ...	34 KB
temp	2022/12/29 8:15	Microsoft Word ...	34 KB
说明书	2022/12/2 16:57	Microsoft Word ...	1,399 KB

图 23 回路安装程序 U 盘目录

5、软件操作说明

1) 双击 HLTEST 应用程序，运行回路（接触）电阻测试仪配套工具软件，如图 24 所示。

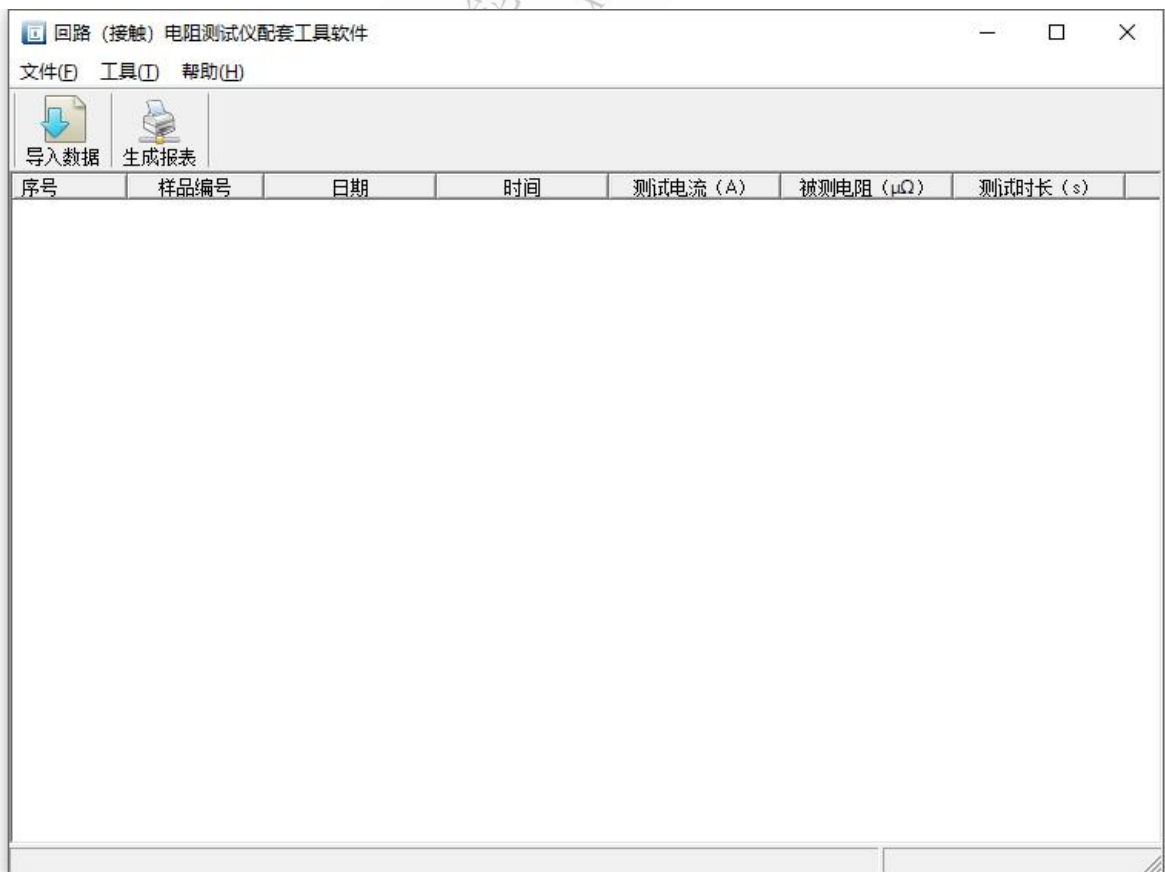


图 24 回路（接触）电阻测试仪配套工具软件界面

2) 导入数据：插上 U 盘，点击“导入数据”按钮，单击需导入的文件名，如图 25 所示，点击打开，进入导入成功界面，如图 26 所示。

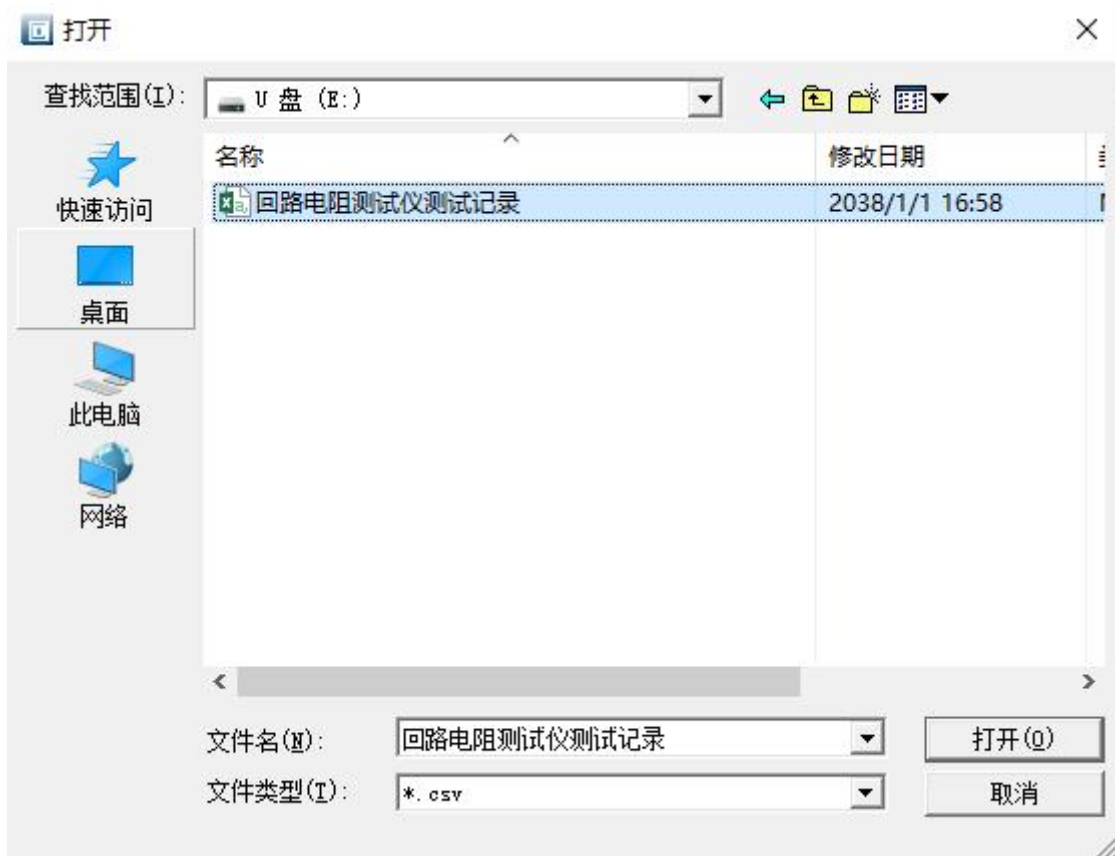


图 25 导入数据

回路 (接触) 电阻测试仪配套工具软件

文件(F) 工具(T) 帮助(H)

导入数据 生成报表

序号	样品编号	日期	时间	测试电流 (A)	被测电阻 ($\mu\Omega$)	测试时长 (s)
1	A001	2022/11/5	16:19:37	100.91	1002.7	3
2	A002	2022/11/5	16:31:09	100.96	1002.6	3
3	A003	2022/11/5	16:37:59	100.96	1002.6	3
4	A003	2022/11/5	16:38:15	100.96	1002.6	3
5	A005	2022/11/3	16:58:46	100.91	1002.8	3
6	A006	2022/11/8	11:18:00	101.03	51.53	61
7	A007	2022/11/8	11:18:42	50.69	51.41	15
8	A008	2022/11/10	16:23:15	50.701	46.95	3
9	A009	2022/11/10	16:29:04	50.701	46.95	3
10	A010	2022/11/10	17:37:12	101.012	46.95	10
11	A011	2022/11/23	10:00:11	101.167	46.01	60
12	A012	2009/9/9	5:45:44	201.515	46.16	5
13	A013	2009/9/9	5:46:06	101.152	46.15	5
14	A014	2037/9/13	8:31:51	50.783	19.92	5
15	A015	2037/12/31	23:34:53	101.16	19.83	5
16	C016	2037/12/31	23:35:49	101.16	19.8	5
17	A017	2037/12/31	23:40:41	101.136	19.78	10
18	A018	2037/12/31	23:41:50	101.136	19.8	10
19	A019	2037/12/31	23:54:56	50.751	19.83	5
20	A020	2038/1/1	16:56:19	50.718	501.8	5

文件位置: E:\回路电阻测试仪测试记录.csv 总记录数: 20

图 26 导入成功

3) 生成报表: 在图 26 中, 选中其中一条记录, 点击“生成报表”按钮, 即可生成该条记录 word 格式的报告, 如图 27 所示。

试验报告

设备编号: _____

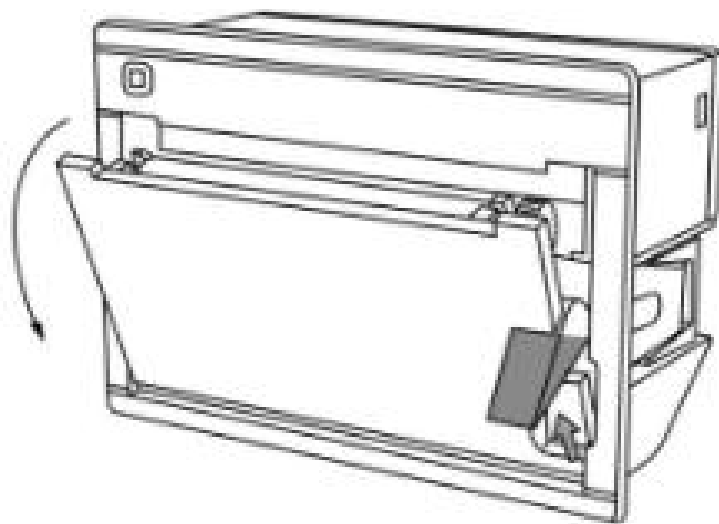
试验数据			
测试编号	A001	试验日期	2022/11/5 16:19:37
测试电阻 ($\mu\Omega$)	1002.7	测试电流 (A)	100.91
测试时长 (s)	3	测试相别	A
测试结论:			
备注:			
试验人员			
审核人员		审核日期	

图 27 生成报告

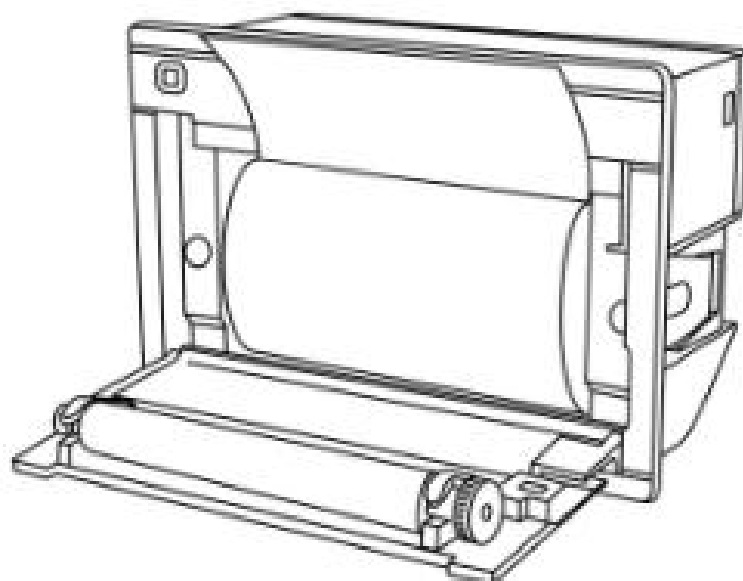
十、微型打印机操作说明

上纸操作

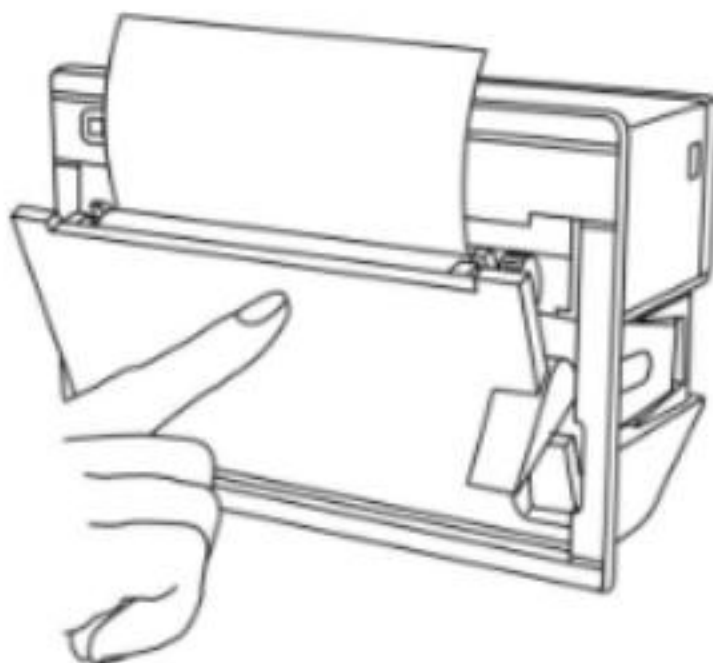
1. 拨开前盖按键将打印机前盖打开，把剩下的纸芯取出



2. 放入新纸卷



3. 拉出一部分纸头，放在居中位置，合上前盖



注意：合上前盖时要让纸从出纸口中伸出一段，让胶轴将纸卷充分压住，否则无法打印。热敏式打印机上纸时，必须确认热敏打印纸的热敏涂层在上面，再将热敏纸放入打印机仓，如果热敏图层不在上面打印不出字迹。如果出现打印纸走偏现象，可以重新打开前盖，调整打印纸位置。

十一、故障现象及排除

故障现象	故障排除
开机后无反应，液晶屏无显示	检查有无交流电源
	检查电源电缆
	检查三芯插座内的保险管是否烧断
测试时电阻值明显偏大或显示为超量程	检查被测电阻值是否太大
	检查电压输入线是否接在电流输出线

	的内侧
	检查测试线极性是否接反
	检查电压输出线有没有接好，被测件接头是否被氧化
	检查被试品是否合闸
	万用表蜂鸣档检查测试线各端口是否接触良好
U 盘转存不成功	关闭电源，重新开机
	更换新 U 盘

十二、注意事项

- 1、 使用仪器前请仔细阅读说明书。
- 2、 请按照说明书上正确的接线方法接线。
- 3、 本仪器不得测试带电回路中的回路电阻。
- 4、 仪器在使用中必须可靠的接地。
- 5、 不得随意更换电流线。
- 6、 仪器不使用时应置于通风、干燥、阴凉、清洁处保存，注意防潮、防腐蚀性的气体。

十三、装箱清单

1. 主机	1 台
2. 专用测试线（大电流测试线 6m 两根，大电流测试夹两个，电压测试线 6m 两根）	1 套
3. 接地线	1 根
4. AC 220V 电源线	1 根
5. 10A 保险管	3 个
6.U 盘	1 个
7.附件包	1 个
8.产品说明书	1 份
9.打印纸	4 卷
10.出厂检验报告	1 份
11.合格证	1 份

附录一：接触（回路）电阻基本知识

1、什么叫接触电阻？

接触电阻是静触头与动触头相互接触时所出现的附加电阻。

2、断路器接触电阻有哪几部分组成？

由动、静触头接触部分的收缩电阻和表面电阻两部分组成。

3、断路器接触电阻不合格的原因？

- 开断较大短路电流时触头烧坏。
- 因机构调整不佳固定不牢，致使行程变化，当超行程严重不合格时，引起接触压力或接触面积的变化。
- 断路器调试安装完后，长期未投入运行，使动、静触头表面氧化，接触表面电阻增大。
- 长期运行使弹簧变形，使接触压力下降。
- 机械部分长期操作后引起的机械磨损。
- 对少油断路器，还可能因绝缘油酸值不合格呈酸性反应，侵蚀触头表面。或油中漂浮杂质，动、静触头之间因开断短路电流后残留的微粒碳质、金属粉末，使接触电阻增大。

4、影响接触电阻的因素？

- 材料性质：硬度、化学性质、金属化合物的机械强度与电阻率。
- 接触形式：点接触、线接触、面接触。
- 接触面状况：当接触面形成氧化膜时（银例外），氧化膜比金属本身的电阻要大得多。

- 接触压力。
- 接触表面的粗糙度。

附录二：断路器导电接触（回路）电阻标准参考值

型 号	每相回路电阻 ($\mu\Omega$)	型 号	每相回路电阻 ($\mu\Omega$)
SN1-10	<95	DW1-60G	200
SN2-10G	75	SW1-110	700
SN4-10	50~60	SW2-110I	180
SN4-20	50~60	SW3-110	160
SN4-10G	20	SW4-110	300
SN4-20G	20	SW6-110	180~220
SN5-10	100	SW2-220	400
SN6-10	80	SW4-220	600
SN10-35	<75	SW6-220	<400
DW1-35	550	SW7-220	<190
DW1-60	500	KW1-220	400
DW3-110	1100~1300	KW2-220	170
DW2-110	800	KW3-220	110
KW1-110	150	KW4-220	130
KW3-110	45	DW2-220	1520
KV4-110A	60	DW3-220	1200
DW3-110G	1600~1800	SW6-330	>600

