

操作说明书

电气有限公司
ric Co., Ltd.

ZNCVT-D

电容式电压互感器现场校验仪

Wuhan

武汉中能新仪电气有限公司

尊敬的顾客

感谢您购买本公司 ZNCVT-D 电容式电压互感器现场校验仪, 在您初次使用该产品前, 请您详细地阅读本使用说明书, 将可帮助您熟练地使用本装置。

我们的宗旨是不断地改进和完善公司的产品, 因此您所使用的产品可能与使用说明书有少许的差别。如果有改动的话, 我们会用附页方式告知, 敬请谅解! 您有不清楚之处, 请与公司售后服务部联络, 我们定会满足您的要求。

注意事项

请阅读下列安全注意事项, 以免人身伤害, 并防止本产品或与其相连接的任何其它产品受到损坏。为了避免可能发生的危险, 本产品只可在规定的范围内使用。



只有合格的技术人员才可执行维修。请勿擅自打开仪器, 否则将不能得到包修等到各种服务, 出现任何问题请先电话联系售后服务部。



由于输入输出端子、测试柱等均有可能带电压, 您在插拔测试线、电源插座时, 会产生电火花, 小心电击, 避免触电危险, 注意人身安全!

- ◆ **防止火灾和人身伤害**
- ◆ **使用适当的电源线：**只可使用本产品专用、并且符合本产品规格的电源线。
- ◆ **正确地链接和断开：**当测试导线与带电端子连接时，请勿随意连接或断开测试线。
- ◆ **产品接地：**本产品除通过电源线接地导线接地外，产品外壳的接地柱必须接地。为了防止电击，接地导体必须与地面相连。在与本产品输入或输出终端连接前，应确保本产品已正确接地，请自行检查用户接地线是否可靠。
- ◆ **注意所有终端的额定值：**为了防止火灾或电击危险，请注意本产品的所有额定值和标记。在接线之前，请阅读产品使用说明书，以便进一步了解有关额定值的信息。
- ◆ **请勿在仪器未装好时操作：**如盖板或面板已卸下，请勿操作本产品。
- ◆ **使用适当的保险管：**只可使用符合本产品规定类型和额定值的保险管。
- ◆ **避免接触裸露电路和带电金属：**产品有电时，请勿触摸裸露的接点和部位。
- ◆ **有可疑的故障时，请勿操作：**如怀疑本产品有损坏，请本公司维修人员进行检查，切勿继续操作。
- ◆ **请勿在潮湿、易爆环境下操作，保持产品的清洁和干燥。**

一安全术语

警告：警告字句指出可能造成人身伤亡的状况或做法。

小心：小心字句指出可能造成本产品或其它财产损坏的状况或做法。

目 录

一、 概述.....	5
二、 主要特点.....	5
(一)、 功能特点.....	5
(二)、 原理介绍.....	6
(三)、 技术参数.....	8
三、 面板说明.....	10
四、 使用说明.....	10
五、 保养与维修.....	14
六、 简易故障排除.....	15
七、 装箱清单.....	15
八、 校验接线图.....	16



武汉中能新仪电气有限公司
Wuhan Zhongneng Xinyi Electric Co., Ltd.

一、概述

ZNCVT-D 电容式电压互感器现场校验仪是我公司为了降低在现场电磁式电压互感器检定工作量大的情况下而设计的现场测试仪器。仪器具有在低电压情况下校验出电压互感器在高电压工作情况下的实际误差。可以覆盖 10kV/100V、 $10\text{kV}/\sqrt{3}/100\text{V}/\sqrt{3}$ 、35kV/100V、 $35\text{kV}/\sqrt{3}/100\text{V}/\sqrt{3}$ 、110kV/ $\sqrt{3}/100\text{V}/\sqrt{3}$ 、变比电力电磁式电压互感器的测量。仪器在设计时引入了一些新的思想，采用了一些新的技术。例如：通有平台技术、电压仿真负荷、内部带有高精度电压互感器和自升压电源等。使用户在使用该仪器时感到更加方便、快捷、高效。

二、主要特点

(一)、 功能特点

- 1) 该仪器新增双绕组 PT 互感器测试功能，测试时无需外接负荷箱。
- 2) 仪器内部具有多变比的自升压电压互感器标准，准确度等级达到 0.05 级，可以在 1200V 和 2400V 的电压下准确检定电力电压互感器的误差。
- 3) 仪器在电磁式电压互感器测量时采用仿真负载技术，该技术可以推算出电压互感器在额定负载以及下限负载情况下的负载误差，因此在进行电磁式电压互感器校验时可不使用电压负载箱。
- 4) 仪器内部互感器校验仪部分的准确度等级为 2 级。
- 5) 该仪器具有规程点自动采样的功能，使用户在进行规程测量时十分方便快捷。
- 6) 该仪器内部具有功率源输出，自动升压，保护性能优越。
- 7) 该仪器采用了我公司新近开发的通用平台技术，在通用平台中用户可以十分方便地查阅一些有用的资料如：从前的测量数据，各种测量对象的接线图等。直接提供各点的测量值、化整值、误差曲线等。对测量结果自动判断。使仪器的智能化程度有了进一步的提高。
- 8) 该仪器可对温度和湿度进行测量，使用户随时了解现场的工作环境。

(二)、 原理介绍

1) 互感器校验仪部分原理

ZNCVT-D 电容式电压互感器现场校验仪的基本原理见如下框图所示，整个系统由模拟电路部分和数字电路部分组成。模拟电路部分主要完成对差流、差压、和百分表的信号处理，从而将差流、差压信号进行同相和正交的分离。数字电路部分主要完成对所处理的信号进行 A/D 转换，并对转换的数据进行处理。从而得出最终的测量结果。如下原理框图 4-1 所示：

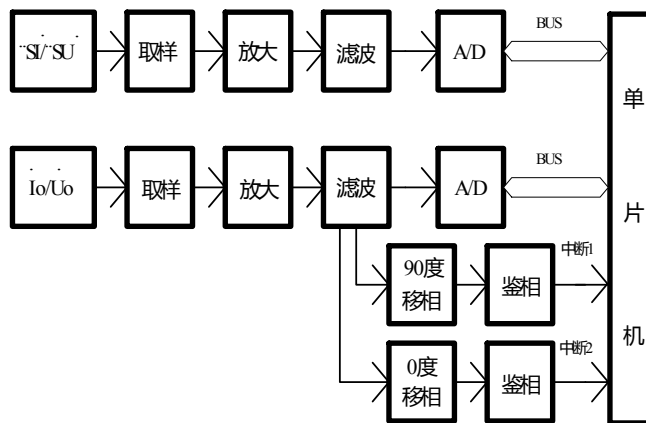
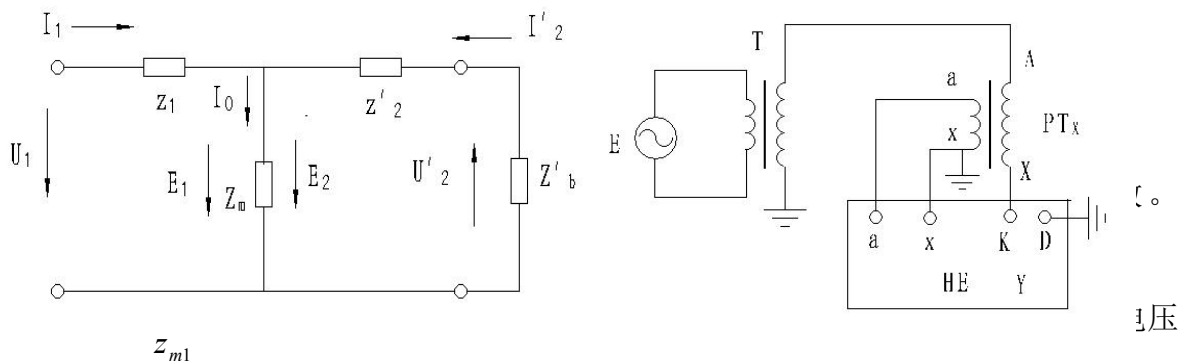


图 4-1 互感器校验仪原理框图

2) 2. 低校高测试原理

A: 理论依据:

山西省机械研究院 1985 年提出根据低电压参考点的误差以及一次励磁电流的变化曲线，计算高压电压互感器误差的“低校高”法。这种方法的原理可以用图 4-2 的电压互感器 T 形等效电路说明。



U_b 下，测量得到电压互感器的空载误差为 $\varepsilon_2 = -z_1 Y_{m2}$ 。通过两次测量结果得到

$\varepsilon_2 - \varepsilon_1 = -z_1(Y_{m2} - Y_{m1})$ ，于是可求得：

$$z_1 = -\frac{\varepsilon_2 - \varepsilon_1}{Y_{m2} - Y_{m1}} \quad (1)$$

如果再测量 U_c 电压下互感器的一次回路导纳值 Y_{m3} ，有关系式

$\varepsilon_3 - \varepsilon_2 = -z_1(Y_{m3} - Y_{m2})$ 。选择 U_b 为参考电压点，结合 (1) 式得到：

$$\varepsilon_3 = \varepsilon_2 - z_1(Y_{m3} - Y_{m2}) = \varepsilon_2 + \frac{(\varepsilon_2 - \varepsilon_1)(Y_{m3} - Y_{m1})}{Y_{m2} - Y_{m1}} \quad (2)$$

这样，使用图 4-3 线路测量出被试电压互感器一次回路在电压 U_a 、 U_b 和 U_c 下的导纳 Y_{m1} 、 Y_{m2} 和 Y_{m3} ，用电压互感器检定线路测量出被试电压互感器在电压 U_a 和 U_b 下的误差 ε_1 和 ε_2 ，用 (2) 式就能计算出它在电压 U_c 下的误差。

B: 空载与负载误差的测量

如图 4-4：仪器内部标准电压互感器与被试电压互感器接成测差线路。仪器内部升压装置升电压至 1.2kV 和 2.4kV，互感器校验仪测量被试互感器的空载和负载误差。

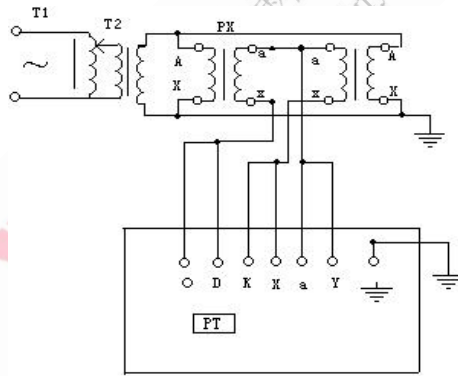


图 4-4 电压互感器测差线路图

C: 激磁导纳的测量

如图 4-5，仪器内部升压器从被试电压互感器二次绕组加电压，使用电流互感器测试激磁电流，测量出被试互感器在不同电压下的激磁导纳。

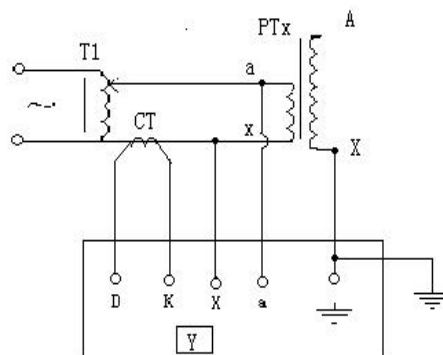


图 4-5 激磁导纳测量线路图

D: 将 A 与 B 的测量结果进行计算,可以得到互感器在任意工作电压下的空载误差以及负载误差。需要注意的是:从二次绕组测量的激磁导纳与从一次绕组测量的激磁导纳数据是不同的,但两者的线形变化是相同的,是可以进行相互折算的。

(三)、 技术参数

1) 环境条件

温 度: (5~40) °C

相对湿度: <80% (25°C)

海拔高度: <2500m

电源频率: 50Hz ±0.5Hz

2) 仪器综合误差: 0.05%

3) 被测电压互感器准确度等级范围: 0.2、0.5、1

4) 被测电压互感器类型: 电磁式电压互感器

5) 内部标准电压互感器部分:

a、变比范围:

10kV/100V、

$10\text{kV}/\sqrt{3}/100\text{V}/\sqrt{3}$

35kV/100V、

$35\text{kV}/\sqrt{3}/100\text{V}/\sqrt{3}$

$110\text{kV}/\sqrt{3}/100\text{V}/\sqrt{3}$

b、准确度等级: 0.02%

c、工作电压: 0V~2400V

d、输出容量: 50VA

6) 内部互感器校验仪部分

a、传统方式测量范围:

同相分量 (%) : 0.0001~3.0 分辨率: 0.0001

正交分量 (分) : 0.001~99.9 分辨率: 0.001

b、低校高方式测量范围:

同相分量 (%) : 0.0001~200.0 分辨率: 0.0001

正交分量 (分): 0.001~999.9 分辨率: 0.001

导纳 (ms): 0.0001~59.9 分辨率: 0.0001

c、基本误差:

同相分量: $\Delta X = \pm (X \times 2\% + Y \times 2\% \pm 2 \text{ 个字})$

正交分量: $\Delta Y = \pm (X \times 2\% + Y \times 2\% \pm 5 \text{ 个字})$

“X”、“Y” —— 仪器的显示值

“5 个字” —— 仪器的量化误差

百分表: 1 级

d、工作范围:

电压: (5%~149%) U_n ($U_n=100V, 150V, 100V/\sqrt{3}$)

e、工作负荷:

电压: a 对 $x < 0.25VA$ (100V)

f、极性指示

使用低校高方式第一步测量, 工作电压 2V 以上, 测试时将被试电压互感器

a 短接测试仪 x, 被试电压互感器 x 短接测试仪 a, 此时误差为 200%,

应有极性指示;

注意: 试验时, 如果超过 10V 电压时, 仍未有极性错误指示, 说明仪器本身有故障, 请停止试验, 以免损坏仪器。

7) 内部电压负荷箱部分:

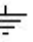
容量范围: 0.0VA~500VA

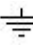
功率因数: 0.1~1.0

准确度等级: 3.0%

工作电压范围: 0.5V~40.0V

8) 耐压试验及说明:

端子 A、X 和 () 端子相通。

K、D、a 及 x 端子均与 () 端子不通。

9) 仪器消耗功率: 100VA

10) 仪器输出功率: 500VA

三、 面板说明



图二、面板结构图

- | | |
|-------------|------------|
| 1——电源插座及开关 | 2——接线柱 |
| 3——汉字大液晶显示屏 | 4——键盘 |
| 5——打印机 | 6——计算机联机插座 |

四、 使用说明

ZNCVT-D 电容式电压互感器现场校验仪是智能化程度较高的仪器，采用公司自主研发的平台技术，界面设计更具人性化，用户操作时十分简便与直观。下面介绍如何操作此仪器。

- 1、打开仪器的电源开关，仪器进入欢迎界面，按下‘确定’键后仪器进入主界面。按下键盘的上下箭头键，用户可根据自己的需要选择相应的功能。

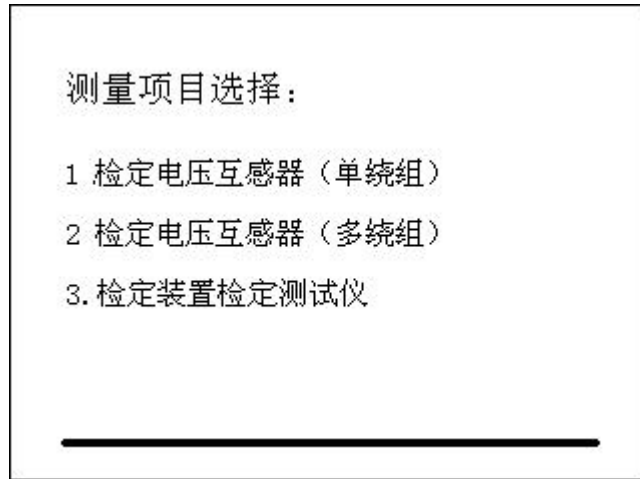


图 6-1 测量项目选择

选择第一项：



图 6-2 电压互感器(单绕组)测量参数设置

选择第二项：

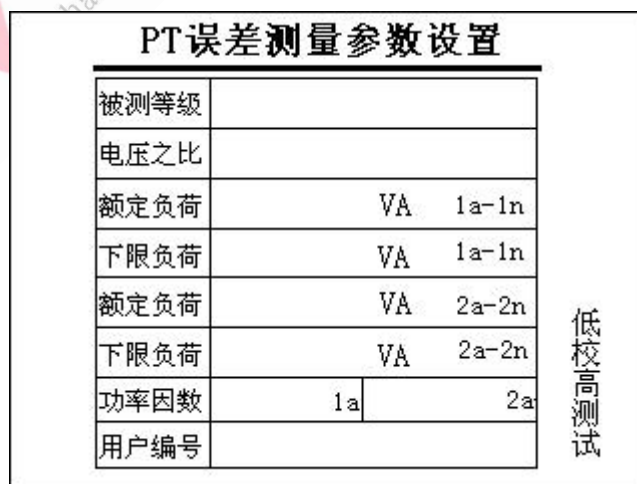


图 6-3 电压互感器(单绕组)测量参数设置

2、PT 误差测量参数设置

按下键盘的上下箭头键，黑色框上下移动，选择‘检定电压互感器（单绕组）’

按下确认键后进入图 6-2 界面，选择‘检定电压互感器（多绕组）’按下确认键后进入图 6-3 界面。以下逐一介绍每一测量参数设置的操作方法。

- A、 被检等级：选择项，具有 0.2、0.5 和 1 级。
- B、 电压之比：选择项，一次具有 6 kV、10 kV、35 kV、 $10\text{ kV}/\sqrt{3}$ 、 $35\text{ kV}/\sqrt{3}$ 、 $110\text{ kV}/\sqrt{3}$ 、 $220\text{ kV}/\sqrt{3}$
- C、 二次具有 100、 $100/\sqrt{3}$
- D、 额定负荷：被测电压互感器二次绕组所带的额定负荷，取值范围：0.0VA~500VA。
- E、 下限负荷：被测电压互感器二次绕组所带的下限负荷，取值范围：0.0VA~500VA。
- F、 功率因数：输入项，被测电压互感器二次绕组所带负荷的功率因数，取值范围：0.1~1.0。
- G、 用户编号：输入项，可以输入互感器编号或其他编号信息。

3、根据所选择的测量方式进行接线，选择‘检定电压互感器（单绕组）’按照图 6-4 接线，选择‘检定电压互感器（多绕组）’按照图 6-5 接线

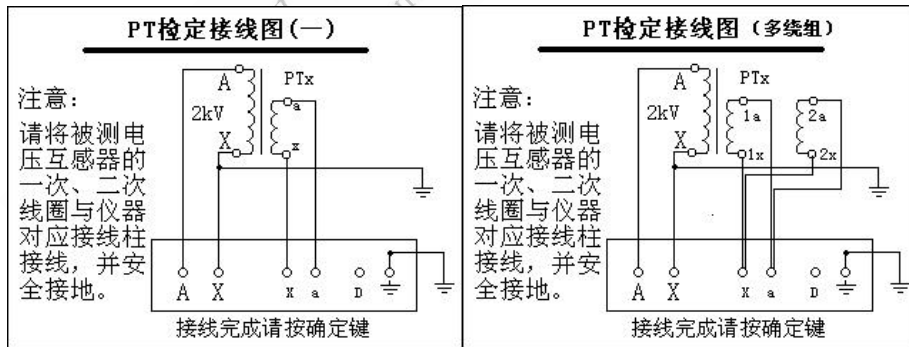


图 6-4 第一步接线图（单绕组）图 6-5 第一步接线图（多绕组）

4、选择‘测量’菜单开始测量，仪器开始自动升压并同时声音提示用户注意操作安全。仪器实时显示当前电压值和互感器的空载误差值，仪器自升压至 1200V 和 2400V 时测得被测互感器的空载误差，在 2400V 时测得负载误差，然后仪器自动降压至零位，完成低校高第一步测试。

电压互感器低校高规程测试第一步					电压互感器低校高规程测试第一步						
用户编号:		等级:		f:	%	用户编号:		等级:		f:	%
变比:		COSΦ:		δ:	%	变比:		COSΦ:		δ:	%
额定负荷:		VA下限负荷:		VA	V	额定 Sn1:		VA下限 Sn1:		VA	V
				U:	V	额定 Sn2:		VA下限 Sn2:		VA	V
百分表	1200 V	2400 V		测 量	进入第二步测量	百分表	1200 V	2400 V		测 量	进入第二步测量
	空载	空载	负载				空载	空载	负载		
f(%)						f(%)					
δ(%)				δ(%)							
时间:				时间:				多绕组			

图 6-6 电压互感器低校高规程测试第一步

5、选择‘进入第二步测量’进入第二步试验，‘检定电压互感器（单绕组）’按照图 6-7 接线，选择‘检定电压互感器（多绕组）’按照图 6-8 接线。（注：单绕组测量时，测试线 2ab 的线夹要悬空）

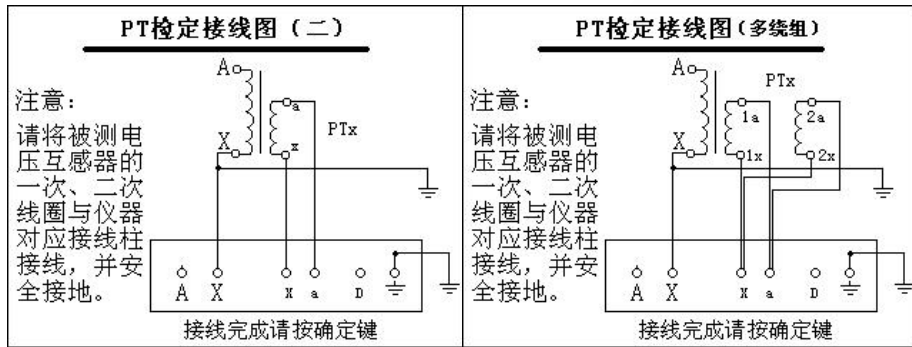


图 6-4 PT 检定接线图（单绕组）图 6-5 PT 检定接线图（多绕组）

6、选择‘测量’菜单开始测量，仪器开始自动升压并同时声音提示用户注意操作安全。仪器实时显示当前电压值和互感器的激磁导纳，仪器自升压至各规程点测得互感器的激磁导纳，计算得出各规程点的额定负荷下的误差和轻载误差。然后仪器自动降压至零位，完成低校高第二步测试。

电压互感器低校高规程测试第二步					电压互感器低校高规程测试第二步						
用户编号:		等级:		G:	mS	用户编号:		等级:		G:	mS
变比:		COSΦ:		B:	mS	变比:		COSΦ:		B:	mS
额定负荷:		VA下限负荷:		VA	U	额定 Sn1:		VA下限 Sn1:		VA	U
				U _{ri}	%	额定 Sn2:		VA下限 Sn2:		VA	U _{ri}
误差	80%	100%	120%	下限100%	测 量	误差	80%	100%	120%	下限100%	测 量
f(%)					存 储	f(%)					存 储
修约					打 印	修约					打 印
δ(°)					比差曲线	δ(°)					比差曲线
修约					角差曲线	修约					角差曲线

图 6-6 第二步接线图（单绕组）图 6-7 第二步接线图（多绕组）

此时，用户可以选择‘存储’、‘打印’操作以及查看‘比差曲线’或‘角差曲线’。

7、传统方法检定电压互感器：

在参数设置界面选择‘传统测试’菜单。按照图 6-8 接线。

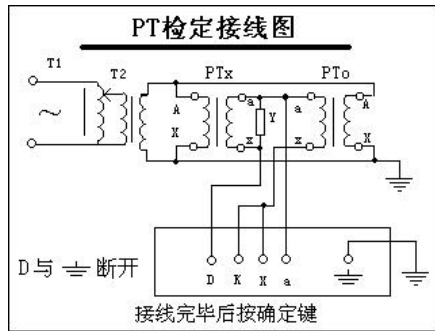


图 6-8 PT 检定接线图

电压互感器规程测试				
用户编号:	等级:	f:	%	
变比:	COSφ:	δ:	'	
额定负荷:	VA 下限负荷:	VA	$\frac{U}{U_n}$	%
误差	80%	100%	120%	下限100%
f(%)				
修约				
δ(')				
修约				
				采点 存储 打印 比差曲线 角差曲线

图 6-9 电压互感器规程测试

按照接线图将被测互感器、标准互感器、负荷箱、调压源以及测试仪连接好。

负载箱选择好额定负荷后逐步调节升压源，仪器时实显示比差、角差以及百分表。升压至规程测试点，仪器自动采样比差与角差，满载完成后降压，并切换负载箱到下限负荷，然后升至互感器额定工作电压，仪器自动采样下限误差。

用户同样可以‘存储’、‘打印’操作或者查看‘比差曲线’或‘角差曲线’。

7、整检装置检定低校高式电压互感器测试仪：

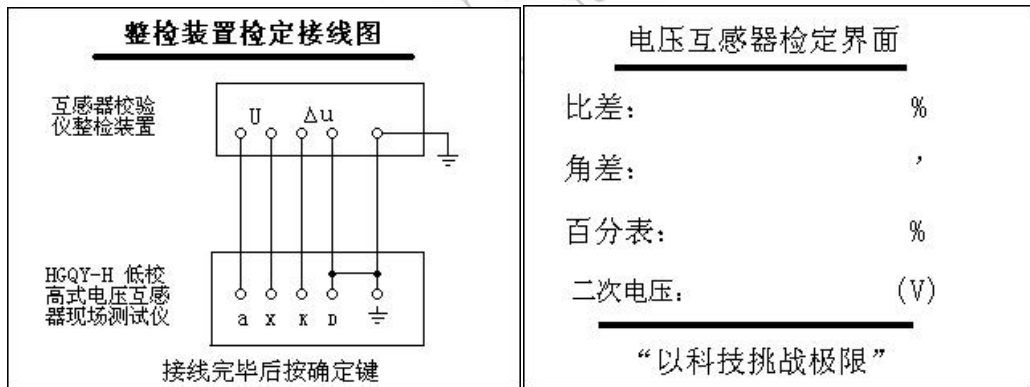


图 6-10 整检装置检定接线图

电压互感器检定界面

比差: %
角差: '
百分表: %
二次电压: (V)

“以科技挑战极限”

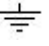
图 6-11 电压互感器检定界面

在主界面选择‘整检装置检定测试仪’菜单。按照 6-10 将整检装置与测试仪连接好

选择好二次电压，仪器将自动采样比差、角差以及百分表。以此检定低校高式电压互感器测试仪内部互感器校验仪部分测试数据是否合格。

五、 保养与维修

1) 仪器现场测试时，小 x 端所接测量绕组一定不能接地，否则引起仪器损坏

- 2) 仪器上的（）端子与机壳接通，使用时应可靠接地，以保证人身及仪器安全；
- 3) 测量回路通电之前，应仔细检查接线与仪器使用状态；
- 4) 在进行电压互感器测试第一步时，仪器内部自升压至 2400V，请用户注意安全。
- 5) 在进行电压互感器测试第二步时，被测电压互感器将升至额定工作电压，请操作人员注意安全距离。
- 6) 在进行电压互感器测试第二步时，被测电压互感器的一次绕组必须悬空没有接线。
- 7) 在仪器试验过程中出现‘接线错误’、‘极性错误’或者‘变比错误’提示时，请用户仔细检查接线是否有误，以便及时更正。

六、 简易故障排除

- 1) 开机无显示：在此种情况下可能电源保险已熔断，可将保险更换。同时电源插座是否有电。
- 2) 测量过程中仪器长时间不响应，按复位键重新进入所需测量界面，或关电源后重新开机即可。
- 3) 测量过程中出现数据长时间无变化的情况下，可按复位键后重新进行测量。仪器出现花屏、白屏等现象时可按复位键重新开始。

七、 装箱清单

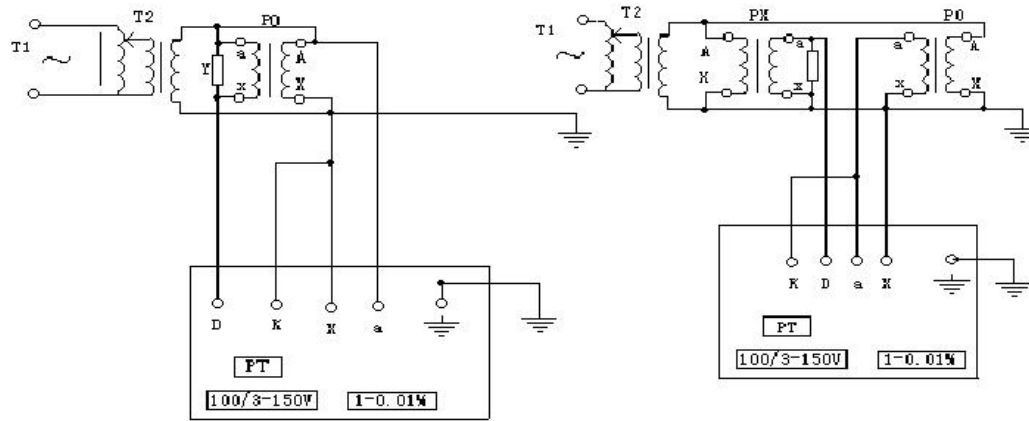
- | | |
|------------|-----|
| 1) 电源线 | 1 根 |
| 2) 测试线 | 1 套 |
| 3) 使用说明书 | 1 份 |
| 4) 保险管（2A） | 2 个 |
| 5) 产品合格证 | 1 份 |
| 6) 产品保修卡 | 1 份 |

八、 校验接线图

一、电压互感器自校接线图

二、电压互感器校电压互感器

(高端测差法)



武汉中能新仪电气有限公司
 Wuhan Zhongneng Xinyi Electric Co., Ltd.